



FENDT

Fendt 500 Vario





Fendt 500 Vario.

- | | | | |
|----|---------------------|----|----------------------|
| 4 | Panoramica. | 28 | Cabina. |
| 6 | Spotlights. | 34 | Smart Farming. |
| 10 | Motore. | 42 | Fendt Services. |
| 14 | Cambio. | 48 | Specifiche tecniche. |
| 18 | Impianto idraulico. | 50 | Specifiche tecniche. |
| 24 | Struttura. | | |



Panoramica.

Fendt 500 Vario - UNO È SEMPLICE: FendtONE

Le condizioni in agricoltura stanno diventando sempre più difficili, da eventi meteorologici estremi a linee guida normative più severe. Con il Fendt 500 Vario con FendtONE, invece, vi offriamo qualcosa che facilita il vostro lavoro - sia sulla macchina che durante i lavori di preparazione e follow-up sul campo. Inoltre, il Fendt 500 Vario si distingue per la sua eccezionale manovrabilità e chiarezza. Non per niente il Fendt 500 Vario è uno dei trattori tuttotfare più popolari: forte nella trazione, preciso nei lavori di manutenzione, particolarmente economico nei consumi e comodo e sicuro nel trasporto.

- Segmento di potenza 124 - 163 CV di potenza nominale (secondo ECE R120)
- FendtONE:
 - Nuova postazione di lavoro del guidatore (a bordo)
 - Funzioni di pianificazione e gestione con FendtONE offboard
- 3 varianti del sollevatore anteriore fino alla modulazione di pressione
- Cabina VisioPlus in 3 versioni diverse
- Gestione delle capezzagne standard Fendt TI
- Sistema di sterzo Fendt Reaction
- Fendt Guide tracking con selezione del ricevitore
- Scelta di numerose funzioni Smart Farming, come il Fendt TI Headland per il lavoro professionale a fine campo
- Aggiornabile via software: prestazioni che crescono con te

Motore		512 Vario	513 Vario	514 Vario	516 Vario
Potenza nominale ECE R 120	kW/CV	91/124	98/133	110/150	120/163



Fendt 500 Vario Spotlight.

Qui troverete le speciali soluzioni Fendt, i cosiddetti Fendt Spotlights, che fanno la differenza e rendono il vostro lavoro migliore ogni giorno.



1. Cabina VisioPlus

- cabina spaziosa con un campo visivo di 77°
- numerosi vani portaoggetti
- sedile passeggero comodo

2. Postazione di guida FendtONE

- nuovo bracciolo con elementi noti a Fendt
- assegnazione flessibile dei tasti tramite l'operazione individuale Responsabile (IOM)
- Composto da un massimo di tre opzioni di visualizzazione: cruscotto da 10", terminale da 12" sul bracciolo, terminale da 12" a scomparsa nel padiglione
- codifica a colori dei diversi gruppi di funzioni, anche in caso di riassegnazione delle funzioni
- Joystick 3L con pulsante di retromarcia

3. Sollevatore anteriore cat. 2 posizione / scarico

- Sollevatore anteriore completamente integrato nel concetto di veicolo
- regolazione permanente dell'altezza dell'attacco al terreno

4. Caricatore frontale Fendt CARGO 4X/80 DW con 3a valvola

- Eseguire fino a tre funzioni simultaneamente, ad esempio quando si utilizza una pinza per balle rotonde: abbassare, estendere e aprire la pinza per balle

5. Aggiornamenti del software - sempre aggiornati con le ultime tecnologie

- Assicurare il vantaggio tecnico e il mantenimento del valore della macchina





6. Sistema di sterzo Fendt Reaction

- marcia sicura in rettilineo: il volante viene guidato automaticamente in posizione centrale
- sterzo sicuro e sensibile
- Comfort di guida come un'auto/camion

7. Gestione di fine campo Fendt TI

- salvare sequenze ricorrenti a fine campo e attivarle al momento desiderato
- Creare la sequenza operativa ottimale manualmente quando si è fermi o registrare e salvare durante la guida
- Attivazione della sequenza definita di fasi di lavoro con la semplice pressione di un pulsante

8. Moduli agricoli intelligenti - selezionabili individualmente

- quattro moduli tra cui potete scegliere in base alle vostre esigenze: Guida della traccia - Agronomia - Telemetria - Controllo della macchina
- ogni modulo consiste in un pacchetto di base con tutte le applicazioni di avvio necessarie
- Può essere ampliato a piacere con le opzioni: Fendt Contour Assistant, Fendt TI Headland, Fendt Section Control e Fendt Variable Rate Control, e molto altro.



9. Pacchetto infotainment + sistema audio 4.1

- Sistema vivavoce: 8 microfoni installati nel padiglione per un'acustica perfetta
- migliore ricezione radio grazie a FM/AM/DAB+/HD e ricerca permanente delle stazioni tramite due antenne
- quattro altoparlanti di fascia alta e un subwoofer per una qualità del suono superiore
- Riproduzione MP3 via USB, AUX-IN o via Bluetooth direttamente dal tuo smartphone

10. Blocco automatico dell'asse sterzante

- L'asse sterzante dei rimorchi si apre automaticamente entro una gamma di velocità selezionabile
- nessun bloccaggio manuale dello sterzo a cascata al di fuori della gamma di velocità selezionata e quando è necessario fare retromarcia
- Maneggevolezza stabile alle alte velocità grazie allo sterzo con caster rigido





Motore.

Coppia elevata, efficiente e pulito.
Il dinamico motore a 4 cilindri con elevati valori di coppia del Fendt 500 Vario convince grazie al ridotto consumo di diesel e AdBlue, pur rispettando gli attuali standard di emissione Stage V.



Caratteristiche

- Deutz (TCD 4.1 L4) - cilindrata di 4,04 litri, 4 cilindri, tecnologia a 4 valvole
- Post-trattamento dei gas di scarico con ricircolo esterno dei gas di scarico (EGR), catalizzatore di ossidazione diesel (DOC), filtro antiparticolato diesel passivo (DPF) e riduzione catalitica selettiva (SCR)
- Turbo-compressore wastegate controllato pneumaticamente senza freno motore (per tutti i tipi)
- Prefiltro del carburante con valvola termostatica
- Apertura cofano, può essere sbloccato solo con la chiave del veicolo

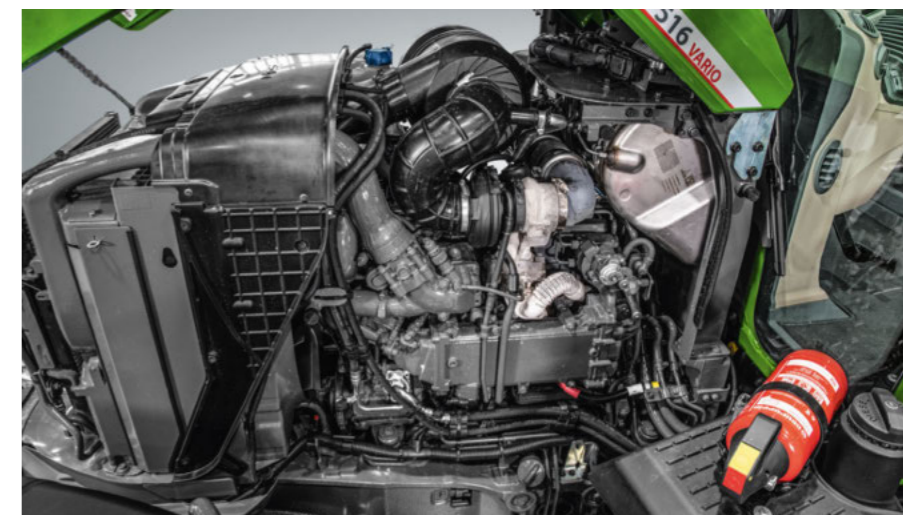


- + Caratteristiche di prestazione ottimali
- + Conforme alla norma sulle emissioni Tier 4 final/Stage V
- + Il design compatto permette un'ottima visione d'insieme
- + Il controllo elettronico del motore garantisce un utilizzo ottimale del motore

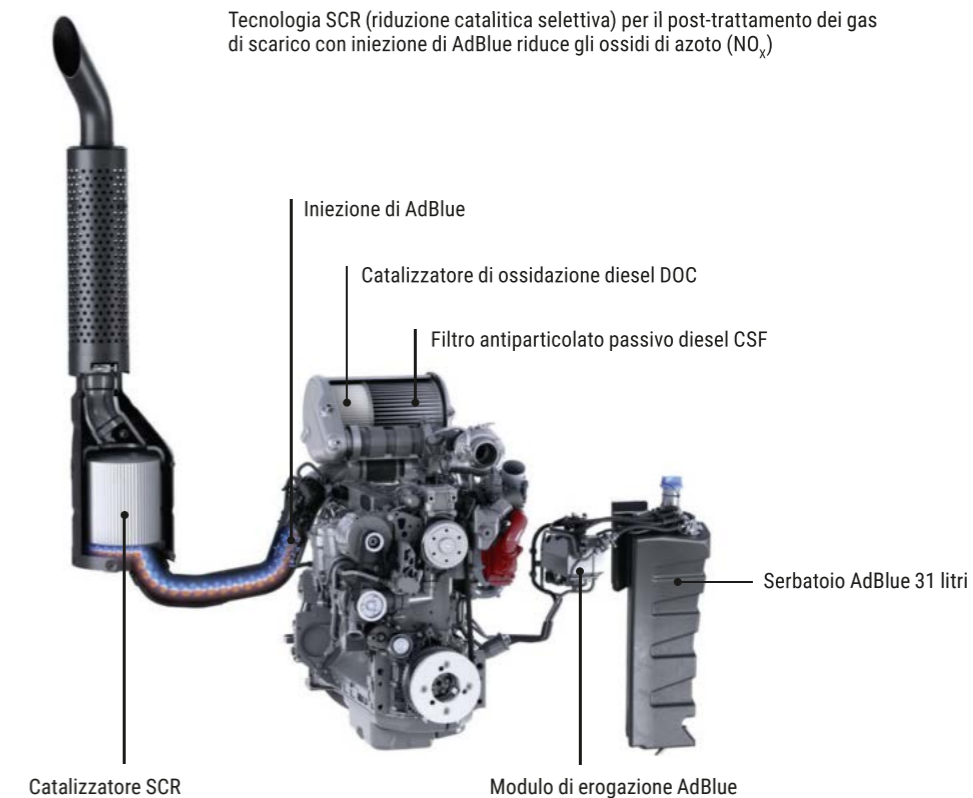


- + Bassa velocità nominale a 2100 rpm per un consumo di carburante ottimizzato
- + Il controllo elettronico del motore permette una regolazione ottimale del motore
- + Coppia elevata per i requisiti di prestazione più elevati

- Ampia gamma di potenza costante
- Caratteristica di sovraccarico
- CommonRail - iniezione multipla con 1600 bar di pressione di iniezione
- Velocità finale a regime ridotto del motore (1700 rpm a 50 km/h o 1400 rpm a 40 km/h)
- Coppia massima elevata di 699 Nm a 1500 giri/min (516 Vario)
- Elevato aumento di coppia (fino al 36%)



Tecnologia SCR (riduzione catalitica selettiva) per il post-trattamento dei gas di scarico con iniezione di AdBlue riduce gli ossidi di azoto (NO_x)





Cambio.

Capacità di lavorare con sensibilità alla velocità ideale e con un'efficienza ottimale per ottenere la massima produttività: con il cambio Vario di Fendt, sfruttate le riserve di potenza a cui i cambi a marce non possono attingere.



Collaudato cambio Vario ML 90

- Avviamento e guida senza scatti per la massima flessibilità
- Azionamento a corsa continua da 20 m/h a 50 km/h a velocità ridotta (1700 rpm)
- Cambio completamente esente da usura da avanti a indietro ruotando la pompa idraulica
- Semplice controllo del cambio tramite joystick, azionamento elettromeccanico e albero di regolazione con camma
- Funzionamento automatizzato grazie alla funzione cruise control e al limitatore del carico massimo 2.0
- Idrostat ad alte prestazioni con un'efficienza molto elevata

- Collegamento permanente per attrito
- Controllo indipendente del regime del motore/potenza e della velocità di marcia
- Circuiti separati per la trasmissione e l'olio idraulico

Vantaggi

- Alta efficienza del carburante grazie alla regolazione automatica della trasmissione e del motore (TMS) in base al carico
- Basso consumo di carburante durante il lavoro di trasporto grazie al ridotto numero di giri del motore alla velocità massima
- Utilizzo ottimale del motore grazie alla regolazione continua della velocità

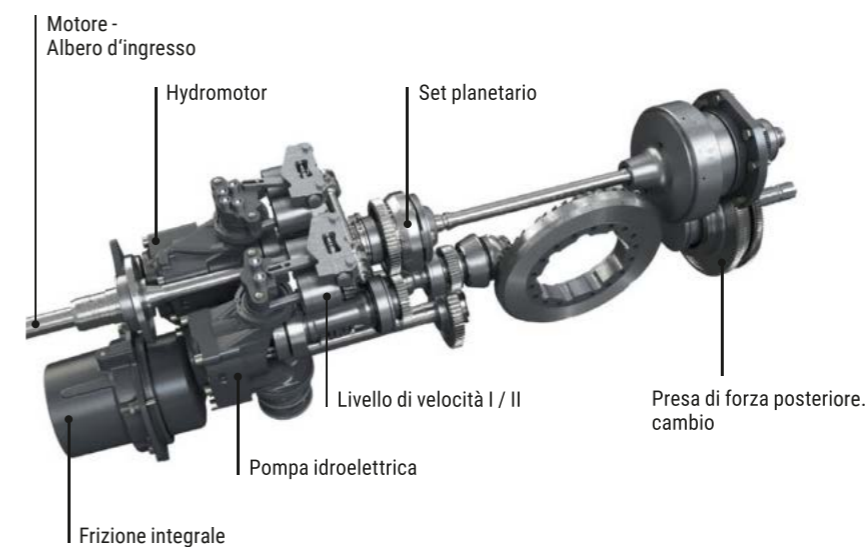
- Sostituzione dell'olio del cambio solo ogni 2000 ore
- Nessun olio speciale necessario
- Il controllo elettronico garantisce una regolazione o un monitoraggio ottimale del cambio
- Nessun ingresso di sporcizia attraverso il sistema idraulico grazie a circuiti d'olio separati

Presenza di forza a tre regimi

- Presenza di forza a tre velocità o presa di forza a flangia a due velocità
- Collegamento dell'albero a gomiti e della presa di forza solo attraverso uno stadio di ingranaggi
- Preselezione elettroidraulica della velocità nel cruscotto o nel terminale
- Funzionamento esterno su entrambi i lati del parafrangente
- Controllo automatico dell'avvio
- Protezione da sovraccarico per proteggere il motore
- Funzionamento stazionario possibile
- Profilo smussato per un montaggio facile e veloce degli alberi cardanici
- Raggiungere la velocità nominale già a circa 1940 rpm del motore (o 540 E a circa 1500 rpm), quindi basso consumo di carburante



- + Le unità possono essere azionate a velocità costante e allo stesso tempo a velocità di marcia variabile
- + Combinazioni di attrezzi che fanno risparmiare tempo e carburante grazie alla presa di forza anteriore e posteriore





Impianto idraulico.

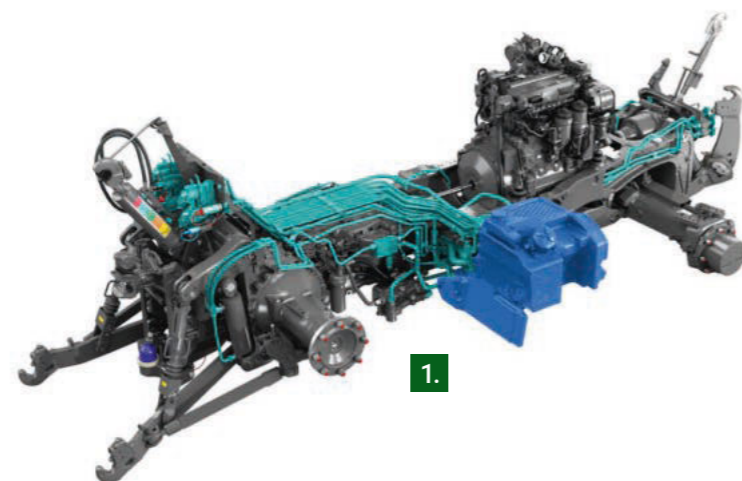
È dotato della moderna tecnologia Load Sensing, fino ad un massimo di sette distributori elettro-idraulici a doppio effetto e di caricatore frontale e posteriore dalla funzionalità perfezionata il Fendt 500 soddisfa ogni tipo di desiderio.



1. Caratteristiche

- Power/Power+: pompa load sensing standard con capacità opzionale di 75 o 110 l/min
- Profi/Profi+: pompa load sensing standard con capacità opzionale di 110 o 158 l/min
- Elevata quantità di olio rimovibile di 55 litri
- Bilanciamento separato della trasmissione e dell'olio idraulico

- Disposizione ergonomica ottimale dei comandi per l'idraulica di lavoro e il sollevatore
- Numerose possibilità di impostazione tramite il terminale (assegnazione libera dei posti di lavoro, funzione tempo, impostazione della quantità d'olio,...)
- Preriscaldamento dell'olio idraulico



2. Idraulica di lavoro - Caratteristiche dell'attrezzatura

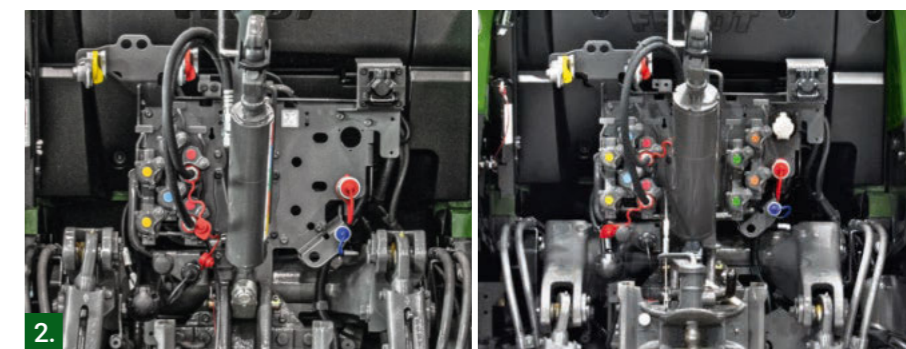
- Per Power/Power+ si applica: max. 4 valvole dw in totale (anteriore 0/ posteriore 4 o anteriore 1/ posteriore 3)
- Per Profi/Profi+ vale: max. 7 valvole dw in totale (max. 5 valvole dw nella parte posteriore e max. 2 valvole dw nella parte anteriore)
- Portata regolabile da 0-100 l/min per ogni valvola (+ e - separatamente)
- Connessione semplice sotto pressione
- Optional DUDK - giunti a leva (serie UDK)
- Quantità di olio idraulico rimovibile: 55 litri
- Azionamento esterno disponibile su entrambi i lati per un'unità di controllo aggiuntiva liberamente assegnabile



- + Unità di controllo a doppio effetto con funzione flottante
- + Numerose opzioni di impostazione
- + Funzionamento semplice e conveniente tramite joystick multifunzione o joystick 3L e moduli lineari

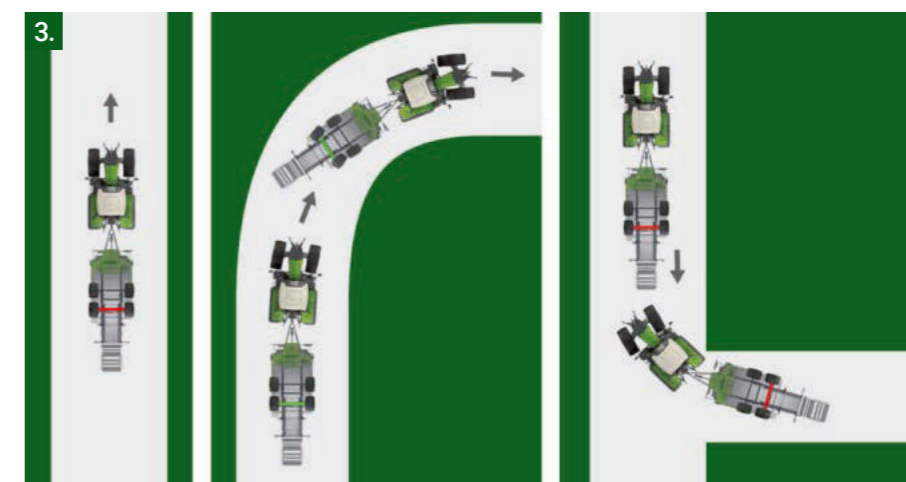
3. Blocco automatico dell'asse dello sterzo

- Blocco e apertura automatica dell'asse sterzante del rimorchio sopra e sotto velocità definibili
- L'asse dello sterzo è sempre bloccato durante la retromarcia
- Attivazione e impostazione della gamma di velocità (limite inferiore: 0 - 3 km/h; limite superiore 10 - 25 km/h) e assegnazione della valvola idraulica nel terminale
- Possibilità di override automatico



Power/Power+

Profi/Profi+





2. Sollevatore anteriore comfort con controllo della posizione e controllo della pressione

- Controllo attivo della pressione di alleggerimento
- Effetto di alleggerimento regolabile grazie alla valvola di scarico della pressione
- Regolazione facile e comoda dell'effetto di rilievo nel terminale
- Sensore di posizione sul sollevatore anteriore per rilevare le irregolarità
- Non sono necessarie molle di scarico per la falciatrice

Vantaggi

- Alta capacità di sollevamento per una vasta gamma di applicazioni
- Design compatto
- Nessuna restrizione dell'idraulica di lavoro a causa di FKH (valvola idraulica propria)
- Il link inferiore è rapidamente ripiegabile e rimovibile
- Smorzamento passivo delle vibrazioni tramite accumulatore di azoto
- Alto numero di varianti per diverse aree di applicazione
- Attacco del dispositivo più facile grazie al funzionamento esterno
- Facile utilizzo e regolazione tramite bilanciere proporzionale, rotella per il controllo della profondità, funzione memo (per la versione con controllo della posizione) e terminale
- Comando di alleggerimento ad es. per la falciatrice anteriore (anche con Power/Power+);
- Risparmio di carburante, protezione del suolo, stabilità direzionale
- Controllo possibile anche con la leva di traslazione
- Protezione delle aste dei cilindri tramite soffiato contro, ad esempio, i colpi di pietra



3. Sollevatore posteriore

- Elevata forza di sollevamento: 7.890 daN
- EHR con funzionamento proporzionale tramite bilanciere, rotella per la regolazione della profondità, 2 posizioni di memoria
- Cilindri a semplice effetto con funzione di bloccaggio tramite dispositivo di bloccaggio meccanico
- Cilindri a semplice effetto per Power/Power+
- Cilindri a doppio effetto opzionali con Profi/Profi+
- Controllo posteriore sui parafanghi destro e sinistro
- Puntoni di sollevamento rinforzati e supporto laterale
- Smorzamento attivo delle vibrazioni per i viaggi su strada con gli accessori
- Abbassamento compensato dal carico
- Cambio senza attrezzi tra cat. 2/3 riposizionando i bulloni

Vantaggi

- Alta capacità di sollevamento per tutte le applicazioni
- Operazione esterna su entrambi i lati per un facile attacco e stacco degli attrezzi
- Smorzamento delle vibrazioni per il miglior comfort di guida anche con attrezzi pesanti
- Facile operazione e regolazione tramite il modulo di controllo del sollevatore e il cruscotto/terminale
- elevato comfort operativo
- abbassamento compensato del carico per una velocità di abbassamento costante anche con pesi variabili dell'attrezzo (es. seminatrice)
- Il funzionamento del sollevatore è possibile anche tramite la leva di traslazione



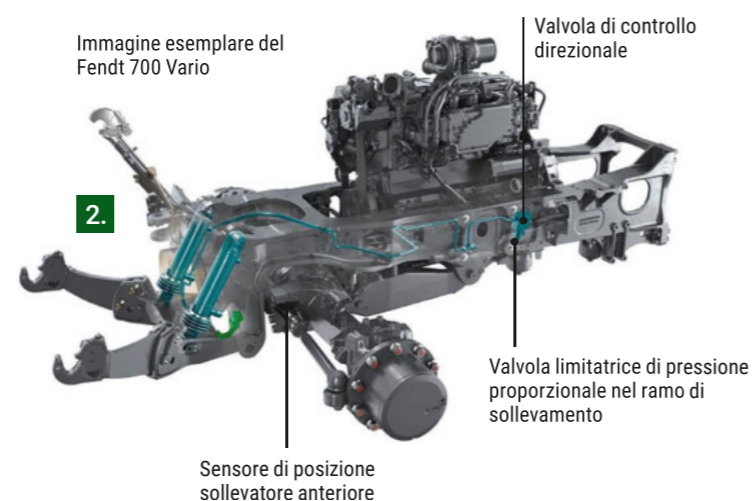
1. Sollevatore anteriore

- Elevata forza di sollevamento: 3.420 daN
- Valvola idraulica separata per FKH (separata dall'idraulica di lavoro)

Varianti:

- Senza sollevatore
- Supporto zavorra comfort

- Sollevatore Standard semplice effetto
- Sollevatore Comfort con cilindri a doppio effetto e controllo di posizione
- Sollevatore Comfort con cilindri a doppio effetto, controllo di posizione e controllo di pressione (possibile anche con Power/Power+)





Struttura.

Il design compatto del semitelaio del Fendt 500 Vario crea lo spazio richiesto per la sospensione con braccio longitudinale, assicurando un elevato comfort di marcia.



Sterzo sovrapposto VarioActive

- in combinazione con le attrezzature Power+/Profi+
- a fine campo si realizza una sterzata completa delle ruote con un giro del volante
- lo sterzo sovrapposto utilizza la stessa valvola di sterzo di Fendt Guide
- Tractor drives con sterzo attivo sovrapposto solo max. 25 km/h
- fino a 8 km/h lo sterzo sovrapposto non ha limitazioni, da 8 a 18 km/h lo sterzo sovrapposto è ridotto linearmente



Senza VarioActive:

1x rotazione del volante = 26,6°

con VarioActive:

1 giro del volante = 43,3°

Comfort di guida superiore
Combinazione intelligente di 5 sistemi per il massimo comfort di guida e di lavoro: Telaio - sistemi di sospensione.

1. Sospensione dell'asse anteriore a controllo di livello: per un comfort di guida costante, indipendente dal carico, grazie al controllo del livello

2. Sospensione della cabina: cabina sospesa meccanicamente o pneumaticamente e posto di guida sospeso

3. Sollevatore posteriore con smorzamento attivo delle vibrazioni: la compensazione delle vibrazioni dell'attrezzo posteriore previene l'oscillazione: Asse anteriore con carico uniforme - piena sterzabilità

4. Sollevatore anteriore smorzato dalle vibrazioni tramite accumulatore di azoto: evita il dondolio, protegge l'attrezzatura e garantisce la sicurezza e il comfort di guida con carichi pesanti

5. Fendt Reaction sterzo con coppia di ritorno: guida più confortevole e sicura grazie ad una maggiore stabilità direzionale





Cabina.

La cabina VisioPlus di Fendt è un portento in termini di visibilità e spazio. La nuova postazione di lavoro per conducenti FendtONE garantisce funzionalità, individualizzazione ed ergonomia maggiori. Qui, ci si sente subito a casa.



2. Varianti della cabina

Scelta tra tre varianti di cabina:

- Cabina panoramica VisioPlus: il finestrino anteriore e il lato destro della cabina non possono essere aperti; completamente sigillato
- Cabina panoramica VisioPlus + porta destra: parabrezza continuo, porta sinistra e destra
- Cabina standard VisioPlus: porta destra e parabrezza aperti (il lato destro continuo senza montante B diventa porta)



3. Sospensione della cabina

Scelta tra due varianti:

- Meccanica: due cuscinetti a cono anteriori, asta Panhard, due elementi di sospensione meccanica posteriori
- Pneumatico: due cuscinetti a cono all'anteriore, asta Panhard, due elementi a molla pneumatici al posteriore, controllo di livello integrato

Panoramica - cabina VisioPlus

- Filosofia operativa FendtONE
- Cabina VisioPlus in 3 versioni diverse
- Specchio retrovisore compatto con componente grandangolare integrato nella produzione in serie
- Opzionale: grande specchio retrovisore regolabile elettricamente e riscaldato con specchio grandangolare regolabile e riscaldato separatamente
- Aria condizionata o aria condizionata automatica
- Cruscotto girevole con il volante
- Possibilità di immagazzinamento e stivaggio
- Immobilizzatore opzionale con chiave codificata
- Vari sistemi di sospensione
- Innovativa illuminazione trasversale

1. Vantaggi cabina VisioPlus

- Cabina dalle dimensioni ideali: 6,1 m² di superficie vetrata, 2.520 l di volume, 77° di campo visivo
- Prestazioni più elevate del conducente grazie a un comfort di guida e di funzionamento ottimale
- Basso livello di rumore ed eccellente visibilità a tutto campo per un lavoro confortevole
- Una vasta gamma di opzioni di attrezzature per tutte le esigenze
- Sistemi di sospensione pneumatica
- Strutture di stoccaggio a bordo e un posto di lavoro ordinato
- Kit di sicurezza con cassetta di pronto soccorso, giubbotto di sicurezza e triangolo di emergenza
- Luci di lavoro incrociate per la migliore visibilità al buio senza ombre



- + Sistema di infotainment orientato al futuro con molte opzioni di espansione
- + Suono perfettamente bilanciato in cabina
- + Massimo comfort operativo
- + Completa integrazione nel veicolo

4. Infotainment - Panoramica

Piattaforma elettronica per l'intrattenimento e la comunicazione: il pacchetto Infotainment comprende quattro moduli integrativi:

- Vivavoce di fascia alta
- La più alta qualità di ricezione radio in tutto il mondo
- Collegamento di una vasta gamma di fonti audio esterne
- Funzionamento completamente integrato tramite terminale o manopola sul bracciolo

Sistema audio in varie fasi di espansione:

- Il pacchetto Infotainment comprende quattro moduli integrativi:
- Pacchetto infotainment: 4 altoparlanti premium
- Pacchetto infotainment + sistema audio 4.1 (da Profi): 4 altoparlanti premium più subwoofer integrato nella soundbar



Linee di attrezzature con diverse impostazioni

Due diverse impostazioni possono essere selezionate per ogni variante di equipaggiamento. Tutte le illustrazioni mostrano l'equipaggiamento standard e il sollevatore anteriore disponibile come opzione.

4 diverse livelli di equipaggiamento

- Power
 - Power+
 - Profi
 - Profi+
- con „+” sempre la predisposizione per la guida automatica (pacchetto base della guida del binario) incluso
- Due diverse impostazioni (Setting 1 e Setting 2) possono essere selezionate per ogni linea di apparecchiatura.
- Selezione della linea di attrezzature desiderata all’inizio della configurazione del veicolo
- nuovo design come segno di identificazione che il veicolo è equipaggiato con la nuova postazione di guida FendtONE



Power Setting 1

- Opzionale: con terminale sul braccio
- Senza leva a croce
- Una coppia di bilancieri (modulo lineare) per azionare le valvole idrauliche



Power Setting 2

- Opzionale: con terminale sul braccio
- Leva di comando a croce



Power+ Setting 1

- Terminale 12” sul braccio
- Leva di comando a croce
- Una coppia di bilancieri (due moduli lineari) per azionare le valvole idrauliche



Power+ Setting 2

- Terminale 12” sul braccio
- joystick 3L
- Una coppia di bilancieri (due moduli lineari) per azionare le valvole idrauliche



Profi Setting 1 / Profi+ Setting 1

- Terminale 12” sul braccio
- Leva di comando a croce
- Due coppie di bilancieri (quattro moduli lineari) per azionare le valvole idrauliche



Profi Setting 2 / Profi+ Setting 2

- Terminale 12” sul braccio
- joystick 3L
- Due coppie di bilancieri (quattro moduli lineari) per azionare le valvole idrauliche



Joystick multifunzione

Tasti bianchi: liberamente assegnabili

Pulsanti arancioni: funzioni del cambio

Coppie di bilancieri (moduli lineari) per l'azionamento delle valvole idrauliche

Acceleratore a mano

Risoluzione del pedale dell'acceleratore

Terminale da 12

joystick 3L

Funzionamento condizionatore d'aria

Attuatore turn-push

Funzionamento del sollevatore anteriore/posteriore

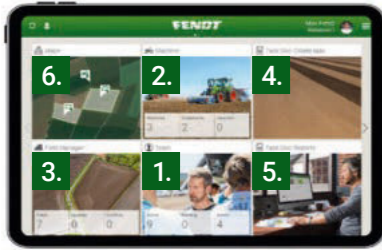
Funzionamento della presa di forza anteriore/posteriore



Smart Farming.

Oggi un trattore è molto più che solamente ferro e acciaio.
Le soluzioni tecnologiche intelligenti consentono di utilizzare
il proprio parco macchine con la massima efficienza.

FendtONE offboard.



1. Panoramica di gestione del team

- Panoramica dei dipendenti e dei loro ruoli nell'azienda (proprietari, conducenti, apprendisti, ecc.)
- Autorizzazioni diverse per diverse funzioni di FendtONE (lettura, scrittura, nessun accesso)
- Definizione della scadenza degli account

2. Gestione efficiente delle macchine

- Panoramica centralizzata della flotta
- Informazioni telemetriche quali posizione, ore operative, codici di errore, livello AdBlue e diesel
- Informazioni sull'assistenza, informazioni sulla garanzia, gestione delle licenze

3. Gestione accurata dei campi

- Limiti di campo e carreggiate uniformi su tutte le macchine grazie allo scambio dati rapido e continuo
- Ottimizzazione delle linee AB per numero e lunghezza delle carreggiate e per superfici sovrapposte

4. Creazione semplificata degli incarichi

- Creazione di incarichi con pochi clic
- Trasmissione alla macchina da remoto
- Semplice coordinamento del lavoro con i dipendenti: assegnazione degli incarichi e report chiari

5. Report incarichi onnicomprensivo

- Report incarichi chiaro con dati agronomici e relativi a macchine e campi
- Risparmio di tempo durante la redazione della documentazione
- Visualizzazione relativa agli incarichi dei dati su agronomia e macchine (velocità di marcia, numero di giri del motore, tasso di applicazione, deviazione dal valore nominale, ecc.) in Heat Maps

6. Gestione intelligente del sito

- La navigazione basata su Google Maps semplifica la ricerca di siti operativi (campi, accessi, aziende, silos)
- Semplice localizzazione delle macchine
- Visualizzazione dei dati meteorologici a sostegno della pianificazione delle operazioni

1. Più aree di visualizzazione

- Dashboard digitale da 10": visualizzazione flessibile di dati importanti come i computer di bordo, la configurazione dei tasti e così via.
- Terminale da 12" su bracciolo e tetto: visualizzazione personalizzata dei comandi del trattore, sistema di guida automatica, dispositivi ISOBUS, infotainment, ecc.

2. Più opzioni di comando

- Leva di comando multifunzione: più tasti liberamente assegnabili (anche per le funzioni ISOBUS)
- Joystick 3L: fino a 27 funzioni distribuite su un massimo di tre livelli di comando (anche per le funzioni ISOBUS e l'utilizzo del caricatore frontale con una terza linea idraulica)
- Tasti liberamente assegnabili sul bracciolo
- Nessun elemento di comando aggiuntivo (terminali, joystick) necessario

3. Personalizzabile

- Creazione di profili utente per salvare le impostazioni per i diversi conducenti
- Assegnazione dei diritti di amministratore
- Personalizzazione delle aree di visualizzazione
- Assegnazione libera dei tasti e feedback ottico per evitare errori di funzionamento

FendtONE onboard.



4. Semplicità di comando

- Tutti gli elementi di comando centrali in un unico posto
- Comando intuitivo (simile a quello di smartphone e tablet)
- Struttura piatta del menù per trovare facilmente le singole funzioni
- Codifica a colori dei diversi gruppi di funzioni
- Comando proporzionale del sollevatore
- Comando proporzionale delle valvole idrauliche sulla leva di comando multifunzione
- Visualizzazione dei messaggi in chiaro

5. A prova di futuro

- Grande capacità di memoria
- Più interfacce
- Elevata connettività



Agronomia.

Pacchetto base agronomia

- Il pacchetto base agronomia include il sistema di documentazione relativo all'ordine Fendt TaskDoc e il relativo componente offboard
- Include una licenza triennale per il server TaskDoc, necessaria per il trasferimento mobile dei dati tra FendtONE offboard (o un sistema di gestione aziendale) e il trattore.

Opzione

- Agrirouter



Agrirouter

- Piattaforma di scambio dati basata sul web che permette il trasferimento di dati tra produttori diversi tra macchine e software agricoli
- Utilizzando un account agrirouter, i dati agronomici possono essere inviati in modalità wireless da un FMIS al terminale Fendt e viceversa.
- Trasmissione dei dati in formato standardizzato

- Può essere usato insieme a FendtONE:

- Attraverso l'agrirouter, anche altri sistemi di gestione dell'azienda agricola possono essere collegati a FendtONE -> scambio di dati wireless tra il terminale Fendt e altri FMIS*.

Prerequisito

- Pacchetto base agronomia

* se il rispettivo produttore di tecnologia agricola o di attrezzature agricole è membro del consorzio agrirouter maggiori informazioni su www.my-agrirouter.com



- + Panoramica dei compiti e degli ordini
- + Documentazione semplificata degli ordini e del lavoro sul campo
- + Documentazione completa del lavoro sul campo
- + Preparato anche per i futuri sforzi di documentazione

Sistema di guida automatica.

Pacchetto base per la guida automatica

- Comprende la predisposizione del trattore per la guida della pista e il software Fendt Guide

Opzione

- Scelta di diversi ricevitori (NovAtel o Trimble)
- Fendt Contour Assistant
- Fendt TI Headland (Fendt TI Auto + Fendt TI Turn Assistant)



- + Sollievo del conducente: piena concentrazione sull'attrezzo, facile controllo dell'area già lavorata
- + Potenziale di risparmio: maggiore rendimento della superficie grazie al pieno sfruttamento della larghezza di lavoro, minimizzando allo stesso tempo le sovrapposizioni indesiderate e riducendo così le spese per il materiale d'esercizio
- + Gestione sostenibile del terreno: minimizzazione della compattazione del suolo riducendo il numero di passaggi e ottimizzando le operazioni di svolta

Fendt Contour Assistant

- Il Fendt Contour Assistant completa i tipi di linee di contorno conosciuti con le linee di contorno
 - Segmenti di contorno
 - Binario singolo
 - Segmenti di binario singolo
- Disponibile come opzione software per la variante di equipaggiamento Profi+

Fendt TI Headland

- Pacchetto completo per il lavoro professionale a fine campo
- Consiste in due funzioni
 - Fendt TI Auto
 - Assistente TI Turn Assistant
- Prerequisito: Fendt Guide (pacchetto base per la guida automatica, ricevitore)

1. Selezione del ricevitore con Fendt Guide

- Sono possibili 2 diversi ricevitori GNSS:
 - Ricevitore NovAtel
 - Ricevitore Trimble
- Ogni azienda può selezionare individualmente il ricevitore che meglio si adatta alle sue esigenze.



NovAtel SMART7



Trimble AG-482



Telemetria.

Pacchetto base telemetria

Il pacchetto base telemetria comprende tutti i componenti per l'utilizzo della soluzione di telemetria Fendt Connect

- Scatola ACM
- Licenza per un uso quinquennale di Fendt Connect
- Applicazione web e app Fendt Connect

Il prodotto Fendt Smart Connect può essere ordinato come opzione (gratuitamente).

Fendt Connect

- Fendt Connect è la soluzione di telemetria centralizzata per le macchine Fendt
- Ideata per supportare le aziende agricole e i contoterzisti nel monitoraggio, nell'analisi e nella gestione dello stato e dell'utilizzo delle proprie macchine, grazie al rilevamento e alla valutazione dei dati delle macchine
- Grazie alla trasmissione mobile dei dati (4G/LTE) è possibile richiamare i dati macchina aggiornati da PC, tablet o smartphone ovunque ci si trovi.

Fendt Smart Connect

- Fendt Smart Connect può essere aggiunto come opzione al pacchetto telemetria di base (gratuitamente).
- Fendt Smart Connect permette di visualizzare sull'iPad i parametri della macchina, ad es. regime del motore, slittamento, consumo di carburante e AdBlue, carico del motore, ecc.
- Oltre alla radio mobile, l'ACM Box è dotato di una propria WLAN, che consente il trasferimento dei dati alla Fendt Smart Connect App gratuita.
- Con Fendt Smart Connect, il conducente ha a disposizione una superficie di visualizzazione supplementare che può essere adattata individualmente
- Non c'è un'archiviazione permanente dei dati

Controllo attrezzi.

Pacchetto base di controllo della macchina

- Prerequisito per ulteriori funzioni ISOBUS
- Controllo semplice e intuitivo degli impianti ISOBUS tramite interfaccia standardizzata e indipendente dal produttore Standard ISO 11783
- Il terminale del trattore e l'attrezzo sono collegati per mezzo di una presa sul retro

Opzione

- Controllo di sezione Fendt (SC)
- Fendt Controllo del tasso variabile (VRC)
- Fendt Implement Management (TIM)
- Controllo del pannello frontale

Fendt Section Control

- Section Control è il controllo automatico delle sezioni di larghezza del pezzo per gli attrezzi ISOBUS.
- Questa funzione è resa possibile dal Task Controller Section Control (TC-SC).
- Il Task Controller documenta dove l'area è già stata lavorata e trasmette i comandi di commutazione necessari al job computer della macchina, che commuta le sezioni di conseguenza.
- Modalità capezzagna: possibilità di lavorare prima l'interno del campo e poi la capezzagna
- Prerequisiti: Guida Fendt, attivazione del TC-SC su trattore e attrezzo



Fendt Controllo del tasso variabile (VRC)

- Il Variable Rate Control (VRC) è il controllo specifico del tasso di applicazione degli input (sementi, prodotti di protezione delle colture o fertilizzanti).
- Base: mappa dell'applicazione creata in anticipo con l'aiuto di un FMIS
- La mappa dell'applicazione viene trasferita alla macchina come parte di un ordine come file ISO-XML via radio mobile o USB (anche il formato Shape è compatibile, trasferibile solo via USB)
- Il TC-GEO Task Controller regola automaticamente i tassi di applicazione specificati a seconda della posizione.
- Dopo il completamento dell'ordine, invio di un rapporto d'ordine con le quantità effettivamente applicate nel FMIS
- Prerequisiti: Fendt Guide, pacchetto base Agronomy, Fendt Section Control e attivazione dello standard ISOBUS TC-GEO per trattore e attrezzo.

Tractor Implement Management (TIM)

- Tractor Implement Management (TIM) permette ad un attrezzo di controllare automaticamente alcune funzioni del trattore, come la sua velocità di avanzamento o i distributori.
- Questo è possibile non appena sia il trattore che l'attrezzo sono equipaggiati con la funzione ISOBUS TIM.
- Con l'aiuto di TIM, l'attrezzo ottimizza il proprio carico di lavoro, il conducente è sollevato e la squadra lavora in modo più produttivo.
- Il Fendt Implement Management (TIM-Steering) permette alla macchina di ricevere i comandi di sterzo da un attrezzo.



Fendt Services.

Una macchina Fendt è un prodotto high-tech progettato per i massimi requisiti. I partner di vendita certificati Fendt offrono pertanto un servizio di altissimo livello.



I partner di assistenza certificati sono raggiungibili 24 ore su 24 tramite la hotline di emergenza





Il miglior prodotto sotto il miglior scudo protettivo.

Assistenza e servizi di livello superiore:

- brevi distanze tra voi e il nostro personale di assistenza qualificato
- Disponibilità di ricambi 24 ore su 24, 7 giorni su 7 durante la stagione
- 12 mesi di garanzia sulle parti originali Fendt e sulla loro installazione

Qualità al 100% Servizio al 100%: Fendt Service

- servizio dimostrativo Fendt
- Corso di formazione per conducenti Fendt Expert
- AGCO Finance - modelli di finanziamento e noleggio
- Fendt Care - Manutenzione ed estensione di garanzia
- Fendt Certified - programma per macchine usate

Fendt Certified / Fendt Care.

Garantire sin da oggi gli interventi di domani.

Servizio dimostrativo Fendt

- Basta parlarne: salite e provatelo
- Alla base di un processo decisionale ottimale

Corso di formazione per conducenti Fendt Expert

- Formazione pratica esclusiva con istruttori professionisti
- Ottimizzazione dell'economicità grazie all'apprendimento di tutte le funzioni e alla possibilità di sfruttare appieno tutte le potenzialità della macchina Fendt

Modelli di finanziamento e noleggio individuali

- Finanziamento del credito da parte di AGCO Finance a condizioni vantaggiose e con durata flessibile
- Offerte di noleggio personalizzate dai rivenditori Fendt



Fendt Certified - Programma per macchine usate

Macchine agricole di seconda mano di qualità Fendt certificata e comprovata
Vantaggi:

- Certificazione basata su rigorosi standard di qualità
- Sostanziale controllo all'arrivo (tecnica, usura, aspetto)
- Manutenzione accurata dei componenti soggetti a usura
- Sostituzione, pulizia e verniciatura dei componenti, se necessario
- Garanzia annuale (rinnovabile)

Fendt Care - Manutenzione ed estensione di garanzia

- Servizi di manutenzione e riparazione personalizzati che vanno oltre la garanzia legale
- Durate flessibili
- Tariffe flessibili con e senza franchigia
- Esclusivo assemblaggio di componenti originali con qualità di serie garantita e sicurezza funzionale per il mantenimento del valore della macchina Fendt



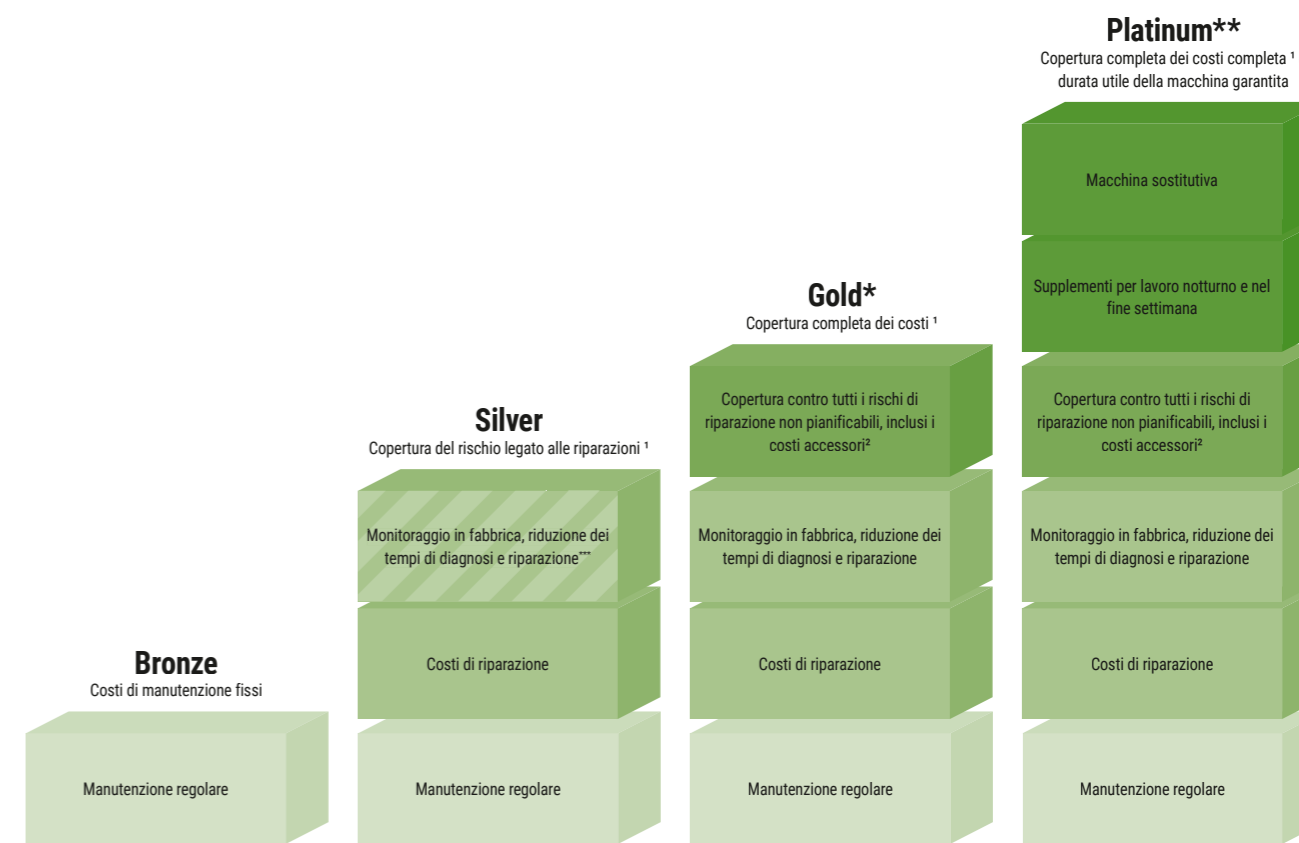
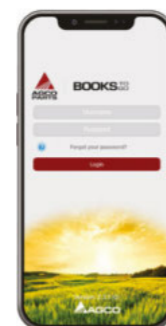
Sicurezza di pianificazione.

Tariffe Fendt Care

- Offerta completa per garantire la sicurezza di utilizzo e copertura del rischio di riparazione delle nuove macchine
- Pieno controllo dei costi con la migliore assistenza
- Soluzione personalizzata per il parco macchina, dal contratto di manutenzione al pacchetto completo con macchina sostitutiva inclusa

App per smartphone "AGCO Parts Books to go"

- Trovare rapidamente e velocemente i ricambi e ordinarli direttamente
- Download dall'App Store e dal Google Play Store
- Dati di accesso forniti da rivenditore Fendt



Disponibile per	Convenienza con Fendt Connect (opzionale)		Solo per i trattori con Fendt Connect	
	L'intero portfolio Fendt	L'intero portfolio Fendt	Trattore con Fendt Connect e caricatori telescopici ⁸	Trattore con Fendt Connect
Vantaggi per il cliente (franchigia)	Affidabilità d'uso della macchina	Copertura contro danni di grave entità ³ (490 €) Copertura completa a condizioni accattivanti (190 €) Protezione completa con totale controllo dei costi (0 €)	Protezione completa con totale controllo dei costi, inclusi tutti i costi accessori (0 €)	Protezione completa con totale controllo dei costi, inclusi tutti i costi accessori & durata utile della macchina garantita (0 €)
	Estensione garanzia con la massima copertura	8 anni / 8.000 ore di esercizio	5 anni / 3.000 ore di esercizio 5 anni / 5.000 ore di esercizio 3 anni / 2.000 ore di esercizio ⁴ 3 anni / 4.000 ore di esercizio ⁵ 3 anni / 25.000 balle ⁶ 5 anni / 50.000 balle 8 anni / 4.000 pompe H 5 anni / 8.000 ore di esercizio 5 anni / 750 ore di esercizio ⁷	

BH = ore operative; H = ore; ¹ tranne usura; ² spese di viaggio, recupero/rimorchio, ricerca di guasti con strumenti diagnostici aggiuntivi, uso di banco dinamometrico, olio e filtro in caso di riparazione del motore/cambio; ³ disponibile solo per macchine a propulsione autonoma & RG300 & Momentum; ⁴ solo apparecchi abilitati ISOBUS; ⁵ solo PR, VR & XR; ⁶ Rollercompreso; ⁷ solo Momentum 16 & 24; ⁸ Tariffa Gold per caricatori telescopici disponibile anche senza Connect; *tariffa Gold disponibile solo in DE/FR/GB/IT/BG/CZ/EE/HR/HU/LT/PL/LV/MD/RO/RS/SE/SI/SK/UA/AT/LU/NL/CH/BE/NO/PL/DK; **Platinum disponibile solo in DE, EN, FR; ***opzionale con Fendt Connect



Varianti di equipaggiamento e dettagli tecnici.

Gentili clienti, il nostro obiettivo in Fendt è quello di fornirvi le macchine e le soluzioni più innovative per consentirvi di svolgere il vostro lavoro in modo ancora più efficiente e confortevole. Per farlo perfezioniamo costantemente i nostri prodotti e i relativi dettagli di equipaggiamento. Per questo motivo, sul nostro sito web potete trovare tutti i dati tecnici e le varianti di equipaggiamento più recenti.



È sufficiente scansionare il codice QR o seguire questo link:
fendt.com/500-vario-data



Zavorramento anteriore:

- 400 kg
- 870 kg
- 1250 kg

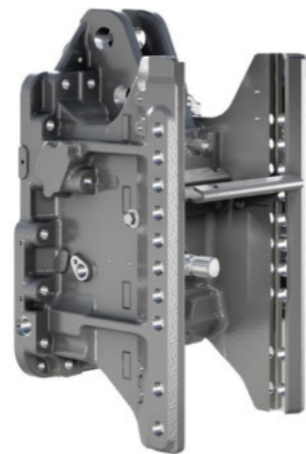
Zavorramento dell'asse posteriore:

- 2 x 200 kg
- 2 x 300 kg
- 2 x 600 kg

Specifiche tecniche.

Dispositivi di aggancio*

- Ganci di traino comuni regolabili in altezza nel carrello con 2 t di carico del timone (larghezza del carrello 312 mm)
- Sistema modulare per rimorchi inferiori fino a 3 t di carico del timone
- Protezione anticaduta per ganci di traino regolabili in altezza
- Il parafango serve come copertura della PTO



*Paese specifico



Parti dell'attacco inferiore Basic (A179)

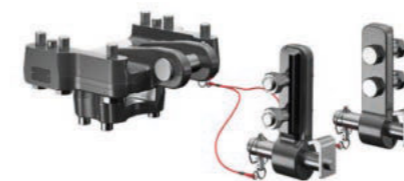
Attacco a sfera corto (con/senza punti di connessione sterzo forzato)



Barra di traino estensibile con bullone da 30 mm (A192)



Piton Fix Heavy duty (A201)



Attacchi inferiori (A197)



Tirante Piton Fix



Gancio (A175)

FENDT

Leaders drive Fendt.



www.fendt.com

AGCO GmbH - Fendt-Marketing
87616 Marktoberdorf, Germania

IT/2101

 **AGCO**
Your Agriculture Company

Fendt è un marchio mondiale di AGCO.

I dettagli riguardanti equipaggiamento, aspetto, prestazioni, dimensioni e pesi, consumo di carburante e costi di esercizio dei veicoli corrispondono ai dati disponibili al momento della stampa. Possono essere soggetti a modifiche fino alla data di acquisto. Il vostro concessionario Fendt di fiducia sarà lieto di informarvi di eventuali modifiche. I veicoli in figura non presentano l'equipaggiamento specifico del paese.