



FENDT

Fendt 1000 Vario





Fendt 1000 Vario

- | | | | |
|----|---------------------|----|----------------------|
| 4 | Panoramica. | 26 | Cabina. |
| 6 | Spotlights. | 34 | Smart Farming. |
| 10 | Motore. | 42 | Fendt Services. |
| 14 | Cambio. | 48 | Specifiche tecniche. |
| 18 | Impianto idraulico. | 50 | Specifiche tecniche. |
| 22 | Struttura. | | |



Panoramica.

Fendt 1000 Vario – Una cosa è semplice: FendtONE

Le condizioni in agricoltura stanno diventando sempre più difficili, da eventi meteorologici estremi a linee guida normative più severe. Con il Fendt 1000 Vario con FendtONE, invece, vi offriamo qualcosa che facilita il vostro lavoro - sia sulla macchina che durante i lavori di preparazione e follow-up sul campo. Come trattore standard ad alte prestazioni, il Fendt 1000 Vario combina tutti i vantaggi per l'uso nel campo e sulla strada.

- Segmento di potenza 380 - 517 CV
- La filosofia operativa di FendtONE:
 - Nuova stazione di lavoro del driver (a bordo)
 - Funzioni di pianificazione e gestione con FendtONE offboard
- 14 t di peso a vuoto e fino a 23 t di peso massimo ammissibile*.
- Carreggiata da 60" (1,5 m) disponibile**
- Fendt iD concetto di bassa velocità
- Trazione integrale variabile Fendt VarioDrive
- Cvelocità massima su strada fino a 60 km/h*.
- Presa di forza posteriore opzionale 1000, 1000E e 1300
- Sistema integrato di controllo della pressione dei pneumatici VarioGrip con Fendt Grip Assistant
- Guida retroversa disponibile

Il valore dipende dai requisiti legali specifici del paese.
A seconda della variante del paese.

Motore		1038 Vario	1042 Vario	1046 Vario	1050 Vario
Potenza nominale ECE R 120	kW/CV	291/396	320/435	350/476	380/517
Potenza massima ECE R 120	kW/CV	291/396	320/435	350/476	380/517



Fendt 1000 Vario Spotlight.

Qui troverete le speciali soluzioni Fendt, i cosiddetti Fendt Spotlights, che fanno la differenza e rendono il vostro lavoro migliore ogni giorno.



1. Fendt iD concetto di bassa velocità

- Perfetto tuning di tutti i componenti del veicolo come il motore, la trasmissione, la ventola e l'idraulica e tutte le utenze ausiliarie a velocità ideali
- Raggiunge la coppia più alta già a basse velocità
- Consumo di carburante estremamente basso
- Vita estesa

2. Postazione di guida FendtONE

- Nuovo bracciolo con elementi noti a Fendt
- Assegnazione flessibile dei tasti tramite l'operazione individuale Responsabile (IOM)
- Composto da un massimo di tre opzioni di visualizzazione: cruscotto da 10", terminale da 12" sul bracciolo, terminale da 12" a scomparsa nel padiglione
- Codifica a colori dei diversi gruppi di funzioni, anche in caso di riassegnazione delle funzioni
- Joystick 3L con pulsante di retromarcia

3. Trazione intelligente VarioDrive

- Trazione indipendente dell'asse anteriore e posteriore
- Nessun cambio manuale a trazione integrale necessario
- Abbinamento ottimale motore/trasmissione in combinazione con il concetto di bassa velocità Fendt iD
- Minimo raggio di sterzata possibile grazie all'effetto pull-in
- Non c'è bisogno di cambiare le aree di guida
- Cambio dell'olio del cambio solo ogni 2.000 ore di funzionamento
- Nessun olio speciale necessario

4. Telecamera anteriore

- Vista diretta del sollevatore anteriore
- Montaggio e smontaggio più facile dei pesi anteriori





5. Filtro dell'aria autopulente

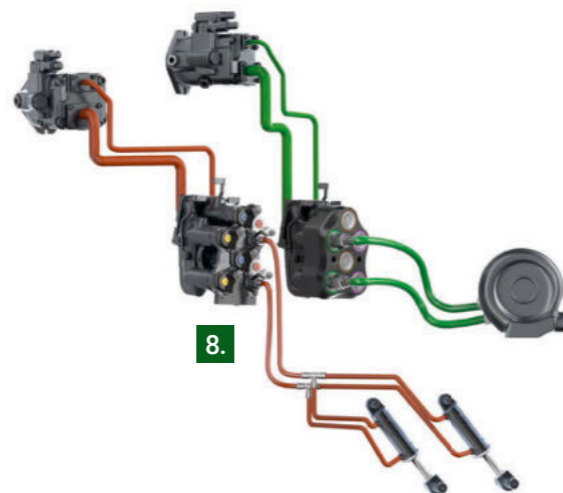
- Il filtro dell'aria viene pulito durante la guida per mezzo di brevi soffi d'aria
- Manutenzione ridotta

6. Fendt StabilityControl

- Riduce automaticamente l'inclinazione laterale a velocità di guida superiori a 20 km/h e sopprime attivamente il rotolamento in curva
- Maggiore sicurezza e migliore comfort di guida

7. Sistema di controllo della pressione dei pneumatici VarioGrip integrato e opzionale

- Sistema di controllo della pressione dei pneumatici completamente integrato con valvola di bordo e tecnologia di guida dell'aria
- Nessun pericolo di strappare le linee d'aria grazie alla costruzione protetta
- Funzionamento semplice tramite il terminale



8. Due pompe idrauliche con una portata di 430 l/min

- Possibilità di fornire due utenze con pressione e portata d'olio diverse

9. Guida reversibile opzionale

- Espansione delle aree di applicazione
- Rapida rotazione di 180° dell'intera piattaforma dell'operatore grazie al dispositivo di rotazione assistito pneumaticamente
- Visione ottimale degli attrezzi nella parte posteriore

10. Moduli agricoli intelligenti - selezionabili individualmente

- Quattro moduli tra cui potete scegliere in base alle vostre esigenze: Guida della traccia - Agronomia - Telemetria - Controllo della macchina
- Ogni modulo consiste in un pacchetto di base con tutte le applicazioni di avvio necessarie
- Può essere ampliato a piacere con le opzioni: Fendt Contour Assistant, Fendt TI Headland, Fendt Section Control e Fendt Variable Rate Control, ecc.





Motore.

Coppia elevata anche con numero di giri ridotto: perfetta per lavori impegnativi. Il motore Fendt 1000Vario convince grazie all'elevata efficienza e al ridotto livello di un consumo di carburante e di AdBlue.



1. Caratteristiche

- Motore MAN - cilindrata di 12,4 litri; 6 cilindri; tecnologia a 4 valvole, punteria idraulica
- Tecnologia Fendt iD (concetto di bassa velocità) - gamma di velocità da 650 a 1700 rpm
- Sovralimentazione con turbocompressore VTG (Variable Turbine Geometry)
- Freno motore realizzato con turbocompressore VTG, fino a 250 kW di potenza frenante del motore
- Punteria idraulica per la regolazione automatica del gioco delle valvole e un funzionamento del motore fluido e senza vibrazioni



- + Massima efficienza del carburante grazie al concetto Fendt iD a bassa velocità
- + Sovralimentazione ottimale grazie al turbocompressore VTG
- + Coppie e riserve di potenza molto elevate
- + Basso livello di rumore del motore anche nel funzionamento a pieno carico
- + Manutenzione ridotta grazie alle punteria idraulica

Appositamente adattato al Fendt 1000 Vario.

- Motore collaudato dall'industria dei camion
- Sintonizzato per un utilizzo elevato a pieno carico (possibile grazie alle riserve di potenza)
- Motore nel settore dei trattori esclusivamente per Fendt/AGCO
- Coppia a soli 1200 giri/minuto
- Fendt iD permette una gamma di velocità di soli 650 - 1700 rpm
- Curva di coppia costante, specialmente nella gamma di velocità più bassa

2. Filtro dell'aria autopulente

- Soluzione brevettata da Mann & Hummel
- La pulizia totale dura circa 30 secondi: due brevi soffi d'aria liberano il filtro dell'aria
- Serbatoio d'aria compressa dedicato a 12 bar; controllo del flusso d'aria compressa tramite due valvole a impulsi e un'elettrovalvola
- Da 10 a 15 volte la durata di servizio prima che il filtro dell'aria debba essere svuotato
- Pulizia del filtro possibile durante la guida
- Sostituzione del filtro ogni due anni
- Modalità manuale e modalità automatica
 - **Manuale:** se il filtro dell'aria è chiuso, nel terminale appare un messaggio pop-up che deve essere confermato per poterlo pulire.
 - **Auto:** se il filtro dell'aria è chiuso, viene soffiato automaticamente
- Non installabile a posteriori



- + Il motore può essere fatto funzionare sempre al regime ottimale - concetto di bassa velocità Fendt iD
- + Coppia elevata anche a bassi regimi
- + Più dinamica e stabilità di velocità



1.



2.



Cambio.

Fendt VarioDrive: Il perfezionamento rivoluzionario del collaudato cambio Vario. La trasmissione VarioDrive è unica nel suo genere grazie alla propulsione indipendente degli assali anteriore e posteriore, alla frizione integrale, assenza di usura tra velocità avanti e indietro e molto altro ancora.



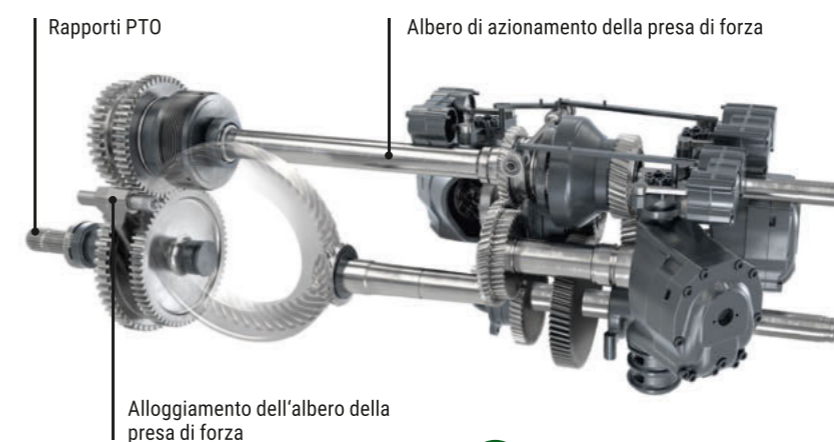
Trasmissione VarioDrive

- Rivoluzionario sviluppo ulteriore della collaudata trasmissione Fendt Vario
- Ben noto e testato al 100% nel Fendt 1000 Vario
- Massima forza di trazione in ogni situazione
- Nessun salto di marcia o rapporto
- Guida continua da 20 km/h a 60 km/h (a velocità ridotta del motore)
- Motori idraulici separati per l'asse anteriore e posteriore, che agiscono sul rispettivo asse
- Distribuzione completamente automatica della potenza tra l'asse anteriore e posteriore con trazione integrale controllata in modo intelligente
- Grandi idrostatati ad alto rendimento con efficienza molto alta (370 cm³; precedentemente 233 cm³)
- Effetto pull-in turn in curva, utile specialmente in situazioni difficili sul campo



Vantaggi

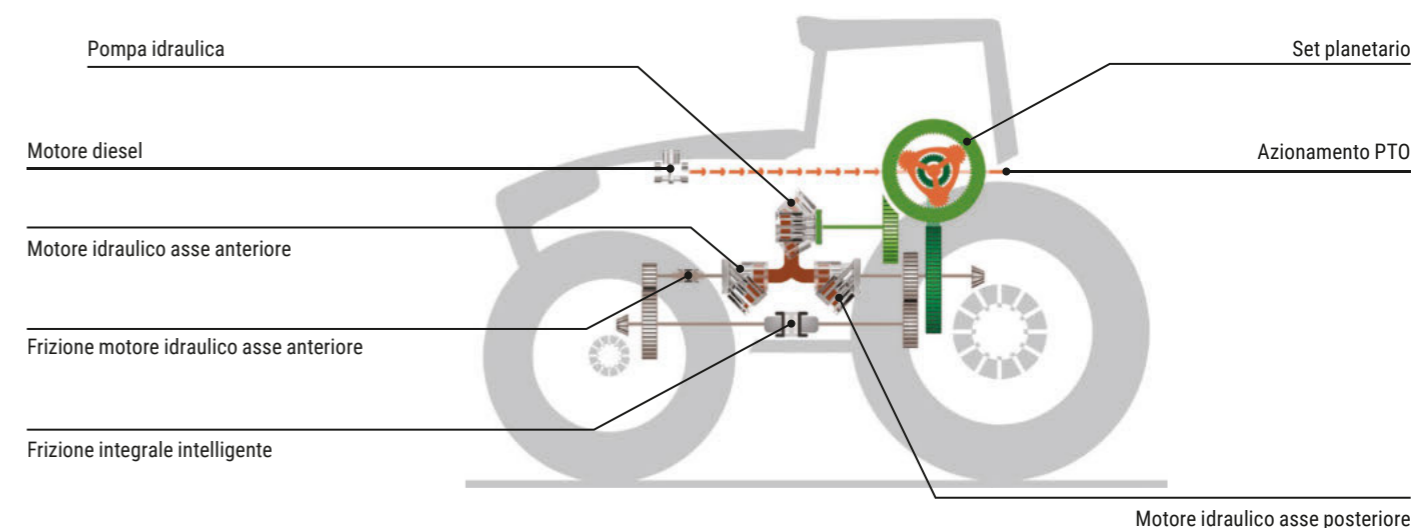
- + L'asse anteriore e quello posteriore sono azionati in modo indipendente
- + Nessuna trazione integrale manuale, il conducente è sollevato dal carico di lavoro
- + L'idromotore alla VA viene fatto oscillare indietro a circa 25 km/h ed è disaccoppiato
- + Abbinamento ottimale tra motore e trasmissione in combinazione con il concetto di bassa velocità Fendt iD
- + Sempre il cerchio di sterzata più piccolo possibile grazie all'effetto „pull-in turn
- + Cambio dell'olio del cambio solo ogni 2000 ore di funzionamento
- + Nessun olio speciale necessario
- + Non c'è bisogno di un superriduttore aggiuntivo
- + Possibilità di applicazione universale



- + Le attrezzature possono essere azionate a regime costante e allo stesso tempo a velocità di marcia variabile
- + Sostituzione del codolo finale semplice

Doppia presa di forza

- 1000 e 1000E o 1300
- Collegamento dell'albero motore e della presa di forza solo attraverso uno stadio di ingranaggio
- Alta efficienza
- Preselezione elettroidraulica della velocità
- Funzionamento esterno su entrambi i lati del parafango
- Rilevamento del regime della presa di forza





Impianto idraulico.

Sistema idraulico versatile con struttura modulare. Il Fendt 1000 Vario può essere personalizzato in base alle proprie esigenze. Si possono scegliere, ad esempio, pompe con capacità di alimentazione olio fino a 430 l/min e differenti tipologie di accoppiamenti idraulici.



1. Caratteristiche

- Tre diverse versioni: 165 l/min, 220 l/min e 430 l/min
- A 430 l/min sono installate due pompe LS con due circuiti idraulici separati
 - 1° pompa 220 l/min
 - 2° pompa 210 l/min
- Generazione della pressione di pilotaggio tramite la pompa LS invece che tramite la pompa del servosterzo (pompa a ingranaggi)

- Alta quantità di olio rimovibile di 100 litri
- Gestione separata della trasmissione e dell'olio idraulico con concetto di scambiatore di calore
- Intervalli di sostituzione dell'olio idraulico estesi a 2000 ore di funzionamento o 2 anni (olio bioidraulico 1000 h o 2 anni)



- + Elevata capacità della pompa fino a 430 l/min per lavorare con un alto volume d'olio a basso regime del motore
- + Elevata affidabilità di funzionamento per dispositivi con un grande fabbisogno di olio e diverse utenze (ad es. seminatrice ad aria)
- + Bassi costi di manutenzione grazie ai lunghi intervalli di cambio dell'olio
- + Risparmio energetico fino a 2 kW grazie al concetto di bassa energia per la pressione di pilotaggio
- + Risposta dello sterzo molto buona, anche con il consumo parallelo
- + L'alta quantità di olio rimovibile assicura una fornitura affidabile per i grandi consumatori
- + Idoneità completa all'olio bioidraulico grazie al serbatoio dell'olio separato
- + Nessuna miscelazione dell'olio e quindi ingresso di sporco nel cambio

2. Sollevatore anteriore con supporto dei bracci fusi e telaio del braccio inferiore

- Elevata forza di sollevamento: 5.584 daN massimo, 4.019 daN continuo
- Serbatoio dell'olio di perdita per le connessioni anteriori integrato nel supporto del tubo trasversale
- Valvola idraulica separata per il sollevatore anteriore (separata dall'idraulica di lavoro)
- Facile aggancio del dispositivo grazie alla fotocamera nel cofano (opzionale)

Varianti:

- Supporto della zavorra comfort
- Sollevatore anteriore EW con controllo della posizione
- Sollevatore anteriore con controllo della posizione e controllo dello scarico



Struttura.

Numerose funzionalità come circa di pieno integrato
Impianto di regolazione della pressione di gonfiaggio degli
pneumatici VarioGrip o il sistema per Stabilizzatore laterale
Fendt Stability Control garantiscono che il Fendt 1000 Vario
sia perfetto per un'ampia gamma di utilizzi.



Immagine esemplare del Fendt 900 Vario

1. Fendt Stability Control (FSC)

- Sistema di stabilizzazione laterale auto-attivante in funzione della velocità
- L'FSC integrato stabilizza il trattore smorzando l'inclinazione laterale.
- FSC assicura la massima precisione di sterzata, stabilità di guida e sicurezza di frenata in tutte le applicazioni.
- A partire da 20 km/h, il Fendt Stability Control (FSC) blocca la compensazione tra il lato destro e sinistro della sospensione dell'asse anteriore, garantendo la massima precisione di sterzata, stabilità di guida e sicurezza in frenata in tutte le applicazioni.

Trazione integrale controllata in modo intelligente

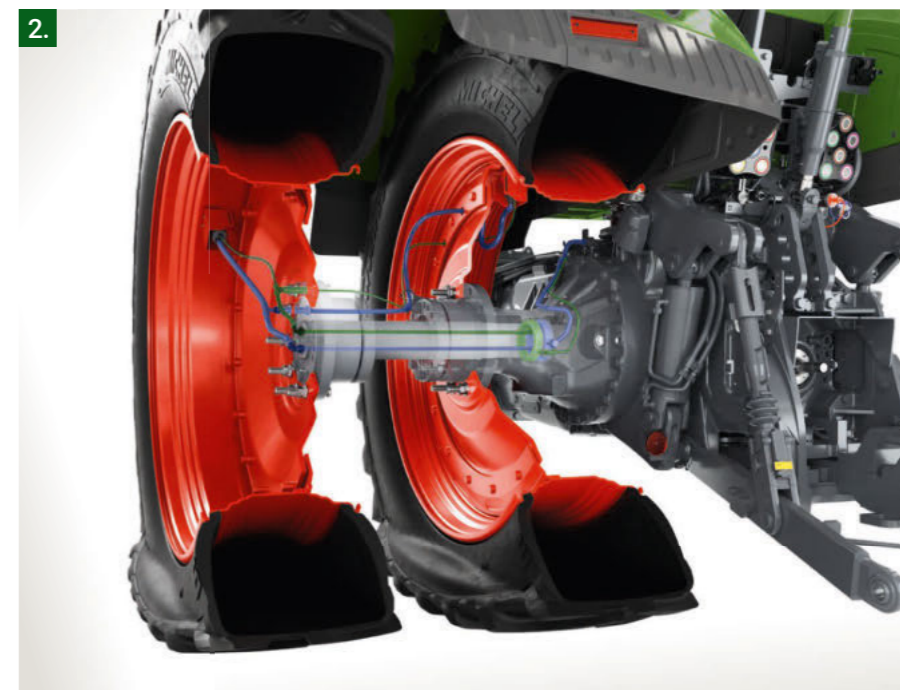
- Il trattore controlla la trazione integrale in modo completamente automatico
- Cambio manuale a trazione integrale completamente omesso
- Fendt Torque Distribution: distribuzione intelligente della coppia tra asse anteriore e posteriore
- La frizione integrale è chiusa quando è richiesta un'elevata potenza di trazione
- Nessun disinnesto e innesto convenzionale di tutte le ruote (ad es. angolo di sterzata controllato in curva)
- Sempre piena potenza di trazione sull'asse anteriore, specialmente in situazioni critiche



- + Integrazione completa nel concetto di veicolo con il compressore del veicolo modificato e la tecnologia della valvola propria
- + Fino al 10% di potenza di trazione in più e riduzione del consumo di carburante fino all'8% con l'8% di superficie in più*.
- + Messa a punto ottimale dell'intero veicolo in combinazione con Fendt Grip Assistant
- + Nessuna pressione d'aria generalizzata, ma pressione dei pneumatici adattata individualmente all'uso e alle condizioni del terreno
- + Maggiore stabilità di guida e sicurezza durante i lavori di trasporto
- + Riduzione della resistenza al rotolamento per ridurre il consumo di carburante
- + Protezione dei pneumatici per bassi costi operativi
- + Massima comodità grazie al semplice funzionamento nel terminale
- + Significativa riduzione della pressione superficiale per proteggere il suolo
- + Flessibilità d'uso grazie ai tempi di riempimento e svuotamento rapidi

* Università di Scienze Applicate del Sud Westfalia; Economia Agraria Soest

2.



2. VarioGrip per flangia e stub axle

- VarioGrip disponibile per flangia e stub axle. Con la variante Row Crop, la regolazione della pressione può essere implementata anche con pneumatici gemelli. >> Sistema unico sul mercato
- Integrazione completa con la valvola di bordo e la tecnologia di guida dell'aria
- Soluzione completa con compressore ad alte prestazioni raffreddato ad acqua (doppio compressore) con una portata d'aria di 720 cm³
- Sviluppo proprio di Fendt con raccordi rotanti radiali sull'asse anteriore e posteriore

- Tecnologia a due condotti con controllo e linea di riempimento
- La linea di pilotaggio apre la valvola del pneumatico; la linea di riempimento è usata per riempire e rilasciare la pressione
- Funzionamento tramite terminale con Fendt Grip Assistant integrato
- Due pressioni per l'asse anteriore e posteriore possono essere memorizzate e richiamate
- La pressione dell'aria del sistema è presente solo durante il controllo/misura della pressione dell'aria
- Controllo della pressione dell'aria possibile anche a piena velocità



Cabina.

Puro comfort con la spaziosissima Fendt Life Cab. La nuova postazione di lavoro per conducenti FendtONE garantisce funzionalità, individualizzazione ed ergonomia maggiori. Così la cabina diventa un luogo di benessere.



Fendt Life Cab - Interni

- Superfici morbide al tatto
- Numerose opzioni di stoccaggio; box di stoccaggio con raffreddamento attivo
- Cruscotto girevole con il piantone dello sterzo
- Sedili comfort per il conducente con schienale adattivo (Dualmotion) e rivestimento in pelle
- Sedile passeggero comfort con funzione di tavolo e portadocumenti
- Grande frigorifero sul lato destro
- Tende da sole davanti, a destra e dietro
- Supporto aggiuntivo per il dispositivo come guida
- Porta tablet e porta smartphone disponibili
- Diverse connessioni a 12 V, ad esempio per il telefono cellulare, la radio, il cool box

1. Sospensione della cabina

- 3 diverse varianti tra cui scegliere:
 - Meccanico: sospensione anteriore a cono, sospensione posteriore meccanica della cabina
 - Pneumatico: sospensione conica anteriore, sospensione pneumatica della cabina posteriore
 - Comfort pneumatico: 3 sospensioni pneumatiche della cabina
- Comfort di guida ancora maggiore rispetto alle sospensioni a 3 punti

- Le sospensioni sono sostenute dietro l'asse posteriore, quindi un migliore comportamento di flessione della molla durante la frenata e l'accelerazione
- Alimentazione tramite sistema di aria compressa
- Controllo di livello integrato negli elementi a molla



1.

Specchio retrovisore comfort regolabile elettricamente

- 3 diverse varianti tra cui scegliere:
 - Regolazione specchietto retrovisore elettrico & specchio grandangolare meccanico
 - Specchio comfort: specchietti retrovisori e grandangolari regolabili elettricamente
 - Specchio telescopico comfort: specchio posteriore e grandangolare regolabile elettricamente e supporto dello specchio estensibile e retrattile
- Come specchio LIN completa integrazione nell'elettronica del veicolo
- Funzionamento nel terminale
- Funzione di tempo per la ritrazione simultanea di entrambi gli specchi
- Luci di posizione nell'alloggiamento dello specchio in combinazione con gli specchietti comfort (EU)
- La migliore panoramica delle zone pericolose quando si gira
- Riscaldamento a specchio



2. Infotainment - Panoramica

- Piattaforma elettronica per l'intrattenimento e la comunicazione. Il pacchetto Infotainment comprende quattro moduli integrativi:
- Kit vivavoce di alta gamma
 - La più alta qualità di ricezione radio in tutto il mondo
 - Collegamento di una vasta gamma di fonti audio esterne
 - Funzionamento completamente integrato tramite terminale o manopola sul bracciolo

Sistema audio in varie fasi di espansione:

- Il pacchetto Infotainment comprende quattro moduli integrativi:
- Pacchetto infotainment: 4 altoparlanti premium
- Pacchetto infotainment + sistema audio 4.1 (da Profi): 4 altoparlanti premium più subwoofer integrato nella soundbar

Dispositivo di inversione

- Sostenuta pneumaticamente, l'intera piattaforma dell'operatore può essere ruotata di 180°
- Utilizzo per compiti speciali (silvicoltura, lavori comunali, ...)
- Il frigorifero sul lato destro è stata posizionata con una leggera angolazione e non ha più bisogno di essere rimossa quando si gira
- Il sedile del passeggero comfort è possibile anche con il sistema di guida in retromarcia



- + Massimo comfort di guida per lunghe giornate di lavoro, anche in condizioni estreme
- + Scelta di diverse sospensioni, adatte ad ogni applicazione



3 diverse linee di attrezzature

- Power+
 - Profi
 - Profi+
- Con „+“ sempre la predisposizione della guida automatica (pacchetto base della guida automatica) incluso
 - Due diverse impostazioni (Setting 1 e Setting 2) possono essere selezionate per ogni linea di equipaggiamento.
 - Selezione della linea di allestimento desiderata all’inizio della configurazione del veicolo
 - Nuovo design come segno di identificazione che il veicolo è equipaggiato con la nuova postazione di guida FendtONE

Linee di allestimento con diverse impostazioni

Due diverse impostazioni possono essere selezionate per ogni variante di equipaggiamento. Tutte le illustrazioni mostrano l’equipaggiamento standard e il sollevatore anteriore e posteriore disponibile come opzione.



Power+ Setting 1

- Nessuna leva del cambio a croce
- Due coppie di bilancieri (moduli lineari) per azionare le valvole idrauliche



Power+ Setting 2

- Joystick 3L
- Una coppia di bilancieri (modulo lineare) per azionare le valvole idrauliche



Profi / Profi+ Setting 1

- Leva di comando a croce
- Due coppie di bilancieri (moduli lineari) per azionare le valvole idrauliche



Profi / Profi+ Setting 2

- Joystick 3L
- Due coppie di bilancieri (moduli lineari) per azionare le valvole idrauliche





1. Terminale 12" sul bracciolo

- Standard in tutte le varianti di equipaggiamento
- azionabile tramite tocco e pulsante rotativo
- Fino a sei piastrelle liberamente configurabili per pagina
- Creazione di profili utente per salvare le visualizzazioni delle pagine e le impostazioni per cambiare i driver
- Azionabile tramite tocco e/o piastra di spinta rotante
- Design integrato giorno e notte



- + Area di visualizzazione più grande (12" invece di 10,7")
- + Funzionamento intuitivo (simile a quello di smartphone e tablet)
- + Struttura piatta del menu per trovare facilmente le singole funzioni
- + Possibilità di individualizzazione attraverso pagine o piastrelle liberamente configurabili



2. Joystick 3L

- Joystick 3L opzionale (per Power+, Profi e Profi+ per il Setting2) per l'azionamento della 3a e 4a funzione idraulica
- Completamente compatibile con ISOBUS
- Fino a 27 funzioni distribuite su un massimo di tre livelli operativi (3L - 3 livelli)
- Pulsante dell'inversore aggiuntivo
- Le funzioni possono essere riassegnate tramite l'IOM; feedback di colore
- Tutto il joystick 3L può essere bloccato per motivi di sicurezza

3. Terminale da 12" nel tetto

- Terminale aggiuntivo da 12" nel tetto per un'area di visualizzazione ancora maggiore
- Corrisponde alle funzioni del terminale sul bracciolo
- Può essere represso per metà nel padiglione: la metà inferiore è ancora visibile anche in posizione repressa



- + La migliore personalizzazione possibile specifica per il conducente del posto di lavoro
- + Riassegnazione delle funzioni semplice e intuitiva attraverso drag & drop

4. Assegnazione flessibile dei tasti tramite IOM (Individual Operation Manager)

- L'assegnazione de comandi può essere gestita comodamente tramite l'IOM
- Le funzioni possono essere collocate nella migliore posizione operativa possibile per il conducente
- Tramite il drag & drop nel menu IOM, le funzioni possono essere collocate nella rispettiva posizione operativa.
- L'assegnazione individuale della chiave è memorizzata nel rispettivo profilo utente -> ogni autista può richiamare rapidamente le sue impostazioni
- 3 modi per accedere alla IOM nel terminale:
 - Tasto di accesso sul pulsante a rotazione
 - Tramite l'icona sulla piattaforma di lancio
 - L'icona nel terminale

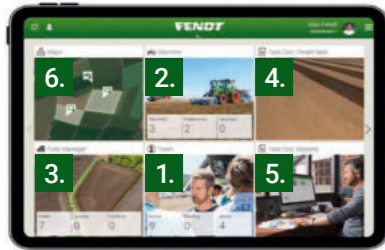




Smart Farming.

Oggi un trattore è molto più che solamente ferro e acciaio.
Le soluzioni tecnologiche intelligenti consentono di utilizzare
il proprio parco macchine con la massima efficienza.

FendtONE offboard.



1. Panoramica di gestione del team

- Panoramica dei dipendenti e dei loro ruoli nell'azienda (proprietari, conducenti, apprendisti, ecc.)
- Autorizzazioni diverse per diverse funzioni di FendtONE (lettura, scrittura, nessun accesso)
- Definizione della scadenza degli account

2. Gestione efficiente delle macchine

- Panoramica centralizzata della flotta
- Informazioni telemetriche quali posizione, ore operative, codici di errore, livello AdBlue e diesel
- Informazioni sull'assistenza, informazioni sulla garanzia, gestione delle licenze

3. Gestione accurata dei campi

- Limiti di campo e carreggiate uniformi su tutte le macchine grazie allo scambio dati rapido e continuo
- Ottimizzazione delle linee AB per numero e lunghezza delle carreggiate e per superfici sovrapposte

4. Creazione semplificata degli incarichi

- Creazione di incarichi con pochi clic
- Trasmissione alla macchina da remoto
- Semplice coordinamento del lavoro con i dipendenti: assegnazione degli incarichi e report chiari

5. Report incarichi onnicomprensivo

- Report incarichi chiaro con dati agronomici e relativi a macchine e campi
- Risparmio di tempo durante la redazione della documentazione
- Visualizzazione relativa agli incarichi dei dati su agronomia e macchine (velocità di marcia, numero di giri del motore, tasso di applicazione, deviazione dal valore nominale, ecc.) in Heat Maps

6. Gestione intelligente del sito

- La navigazione basata su Google Maps semplifica la ricerca di siti operativi (campi, accessi, aziende, silos)
- Semplice localizzazione delle macchine
- Visualizzazione dei dati meteorologici a sostegno della pianificazione delle operazioni

1. Più aree di visualizzazione

- Dashboard digitale da 10": visualizzazione flessibile di dati importanti come i computer di bordo, la configurazione dei tasti e così via.
- Terminale da 12" su bracciolo e tetto: visualizzazione personalizzata dei comandi del trattore, sistema di guida automatica, dispositivi ISOBUS, infotainment, ecc.

2. Più opzioni di comando

- Leva di comando multifunzione: più tasti liberamente assegnabili (anche per le funzioni ISOBUS)
- Joystick 3L: fino a 27 funzioni distribuite su un massimo di tre livelli di comando (anche per le funzioni ISOBUS e l'utilizzo del caricatore frontale con una terza linea idraulica)
- Tasti liberamente assegnabili sul bracciolo
- Nessun elemento di comando aggiuntivo (terminali, joystick) necessario

3. Personalizzabile

- Creazione di profili utente per salvare le impostazioni per i diversi conducenti
- Assegnazione dei diritti di amministratore
- Personalizzazione delle aree di visualizzazione
- Assegnazione libera dei tasti e feedback ottico per evitare errori di funzionamento

FendtONE onboard.



4. Semplicità di comando

- Tutti gli elementi di comando centrali in un unico posto
- Comando intuitivo (simile a quello di smartphone e tablet)
- Struttura piatta del menù per trovare facilmente le singole funzioni
- Codifica a colori dei diversi gruppi di funzioni
- Comando proporzionale del sollevatore
- Comando proporzionale delle valvole idrauliche sulla leva di comando multifunzione
- Visualizzazione dei messaggi in chiaro

5. A prova di futuro

- Grande capacità di memoria
- Più interfacce
- Elevata connettività



Sistema di guida automatica.

Pacchetto base per la guida automatica

- Comprende la predisposizione del trattore per la guida della pista e il software Fendt Guide

Opzione

- Scelta di diversi ricevitori (NovAtel o Trimble)
- Fendt Contour Assistant
- Fendt TI Headland (Fendt TI Auto + Fendt TI Turn Assistant)



- + Sollievo del conducente: piena concentrazione sull'attrezzo, facile controllo dell'area già lavorata
- + Potenziale di risparmio: maggiore rendimento della superficie grazie al pieno sfruttamento della larghezza di lavoro, minimizzando allo stesso tempo le sovrapposizioni indesiderate e riducendo così le spese per il materiale d'esercizio
- + Gestione sostenibile del terreno: minimizzazione della compattazione del suolo riducendo il numero di passaggi e ottimizzando le operazioni di svolta

1. Selezione del ricevitore con Fendt Guide

- Sono possibili 2 diversi ricevitori GNSS:
 - Ricevitore NovAtel
 - Ricevitore Trimble
- Ogni azienda può selezionare individualmente il ricevitore che meglio si adatta alle sue esigenze.

Fendt Contour Assistant

- Il Fendt Contour Assistant completa i tipi di linee di contorno conosciuti con le linee di contorno
 - Segmenti di contorno
 - Binario singolo
 - Segmenti di binario singolo
- Disponibile come opzione software per la variante di equipaggiamento Profi+

Fendt TI Headland

- Pacchetto completo per il lavoro professionale a fine campo
- Consiste in due funzioni
 - Fendt TI Auto
 - Assistente TI Turn Assistant
- Prerequisito: Fendt Guide (pacchetto base per la guida automatica, ricevitore)

Agronomia.

Pacchetto base agronomia

- Il pacchetto base agronomia include il sistema di documentazione relativo all'ordine Fendt TaskDoc e il relativo componente offboard
- Include una licenza triennale per il server TaskDoc, necessaria per il trasferimento mobile dei dati tra FendtONE offboard (o un sistema di gestione aziendale) e il trattore.

Opzione

- Agrirouter

Agrirouter

- Piattaforma di scambio dati basata sul web che permette il trasferimento di dati tra produttori diversi tra macchine e software agricoli
- Utilizzando un account agrirouter, i dati agronomici possono essere inviati in modalità wireless da un FMIS al terminale Fendt e viceversa.
- Trasmissione dei dati in formato standardizzato
- Può essere usato insieme a FendtONE:
- Attraverso l'agrirouter, anche altri



sistemi di gestione dell'azienda agricola possono essere collegati a FendtONE -> scambio di dati wireless tra il terminale Fendt e altri FMIS*.

Prerequisito

- Pacchetto base agronomia

* se il rispettivo produttore di tecnologia agricola o di attrezzature agricole è membro del consorzio agrirouter maggiori informazioni su www.my-agrirouter.com



- + Panoramica dei compiti e degli ordini
- + Documentazione semplificata degli ordini e del lavoro sul campo
- + Documentazione completa del lavoro sul campo
- + Preparato anche per i futuri sforzi di documentazione



NovAtel SMART7



Trimble AG-482



Telemetria.

Pacchetto base telemetria

Il pacchetto base telemetria comprende tutti i componenti per l'utilizzo della soluzione di telemetria Fendt Connect

- Scatola ACM
- Licenza per un uso quinquennale di Fendt Connect
- Applicazione web e app Fendt Connect

Il prodotto Fendt Smart Connect può essere ordinato come opzione (gratuitamente).

Fendt Connect

- Fendt Connect è la soluzione di telemetria centralizzata per le macchine Fendt
- Ideata per supportare le aziende agricole e i contoterzisti nel monitoraggio, nell'analisi e nella gestione dello stato e dell'utilizzo delle proprie macchine, grazie al rilevamento e alla valutazione dei dati delle macchine
- Grazie alla trasmissione mobile dei dati (4G/LTE) è possibile richiamare i dati macchina aggiornati da PC, tablet o smartphone ovunque ci si trovi.

Fendt Smart Connect

- Fendt Smart Connect può essere aggiunto come opzione al pacchetto telemetria di base (gratuitamente).
- Fendt Smart Connect permette di visualizzare sull'iPad i parametri della macchina, ad es. regime del motore, slittamento, consumo di carburante e AdBlue, carico del motore, ecc.
- Oltre alla radio mobile, l'ACM Box è dotato di una propria WLAN, che consente il trasferimento dei dati alla Fendt Smart Connect App gratuita.
- Con Fendt Smart Connect, il conducente ha a disposizione una superficie di visualizzazione supplementare che può essere adattata individualmente
- Non c'è un'archiviazione permanente dei dati

Controllo attrezzi.

Pacchetto base di controllo della macchina

- Prerequisito per ulteriori funzioni ISOBUS
- Controllo semplice e intuitivo degli impianti ISOBUS tramite interfaccia standardizzata e indipendente dal produttore Standard ISO 11783
- Il terminale del trattore e l'attrezzo sono collegati per mezzo di una presa sul retro

Opzione

- Controllo di sezione Fendt (SC)
- Fendt Controllo del tasso variabile (VRC)
- Fendt Implement Management (TIM)
- Controllo del pannello frontale

Fendt Section Control

- Section Control è il controllo automatico delle sezioni di larghezza del pezzo per gli attrezzi ISOBUS.
- Questa funzione è resa possibile dal Task Controller Section Control (TC-SC).
- Il Task Controller documenta dove l'area è già stata lavorata e trasmette i comandi di commutazione necessari al job computer della macchina, che commuta le sezioni di conseguenza.
- Modalità capezzagna: possibilità di lavorare prima l'interno del campo e poi la capezzagna
- Prerequisiti: Guida Fendt, attivazione del TC-SC su trattore e attrezzo



Fendt Controllo del tasso variabile (VRC)

- Il Variable Rate Control (VRC) è il controllo specifico del tasso di applicazione degli input (sementi, prodotti di protezione delle colture o fertilizzanti).
- Base: mappa dell'applicazione creata in anticipo con l'aiuto di un FMIS
- La mappa dell'applicazione viene trasferita alla macchina come parte di un ordine come file ISO-XML via radio mobile o USB (anche il formato Shape è compatibile, trasferibile solo via USB)
- Il TC-GEO Task Controller regola automaticamente i tassi di applicazione specificati a seconda della posizione.
- Dopo il completamento dell'ordine, invio di un rapporto d'ordine con le quantità effettivamente applicate nel FMIS
- Prerequisiti: Fendt Guide, pacchetto base Agronomy, Fendt Section Control e attivazione dello standard ISOBUS TC-GEO per trattore e attrezzo.

Tractor Implement Management (TIM)

- Tractor Implement Management (TIM) permette ad un attrezzo di controllare automaticamente alcune funzioni del trattore, come la sua velocità di avanzamento o i distributori.
- Questo è possibile non appena sia il trattore che l'attrezzo sono equipaggiati con la funzione ISOBUS TIM.
- Con l'aiuto di TIM, l'attrezzo ottimizza il proprio carico di lavoro, il conducente è sollevato e la squadra lavora in modo più produttivo.
- Il Fendt Implement Management (TIM-Steering) permette alla macchina di ricevere i comandi di sterzo da un attrezzo.



Fendt Services.

Una macchina Fendt è un prodotto high-tech progettato per i massimi requisiti. I partner di vendita certificati Fendt offrono pertanto un servizio di altissimo livello.



I partner di assistenza certificati sono raggiungibili 24 ore su 24 tramite la hotline di emergenza





Il miglior prodotto sotto il miglior scudo protettivo.

Assistenza e servizi di livello superiore:

- brevi distanze tra voi e il nostro personale di assistenza qualificato
- Disponibilità di ricambi 24 ore su 24, 7 giorni su 7 durante la stagione
- 12 mesi di garanzia sulle parti originali Fendt e sulla loro installazione

Qualità al 100% Servizio al 100%: Fendt Service

- servizio dimostrativo Fendt
- Corso di formazione per conducenti Fendt Expert
- AGCO Finance - modelli di finanziamento e noleggio
- Fendt Care - Manutenzione ed estensione di garanzia
- Fendt Certified - programma per macchine usate

Fendt Certified / Fendt Care.

Garantire sin da oggi gli interventi di domani.

Servizio dimostrativo Fendt

- Basta parlarne: salite e provatelo
- Alla base di un processo decisionale ottimale

Corso di formazione per conducenti Fendt Expert

- Formazione pratica esclusiva con istruttori professionisti
- Ottimizzazione dell'economicità grazie all'apprendimento di tutte le funzioni e alla possibilità di sfruttare appieno tutte le potenzialità della macchina Fendt

Modelli di finanziamento e noleggio individuali

- Finanziamento del credito da parte di AGCO Finance a condizioni vantaggiose e con durata flessibile
- Offerte di noleggio personalizzate dai rivenditori Fendt



Fendt Certified - Programma per macchine usate

Macchine agricole di seconda mano di qualità Fendt certificata e comprovata
Vantaggi:

- Certificazione basata su rigorosi standard di qualità
- Sostanziale controllo all'arrivo (tecnica, usura, aspetto)
- Manutenzione accurata dei componenti soggetti a usura
- Sostituzione, pulizia e verniciatura dei componenti, se necessario
- Garanzia annuale (rinnovabile)

Fendt Care - Manutenzione ed estensione di garanzia

- Servizi di manutenzione e riparazione personalizzati che vanno oltre la garanzia legale
- Durate flessibili
- Tariffe flessibili con e senza franchigia
- Esclusivo assemblaggio di componenti originali con qualità di serie garantita e sicurezza funzionale per il mantenimento del valore della macchina Fendt



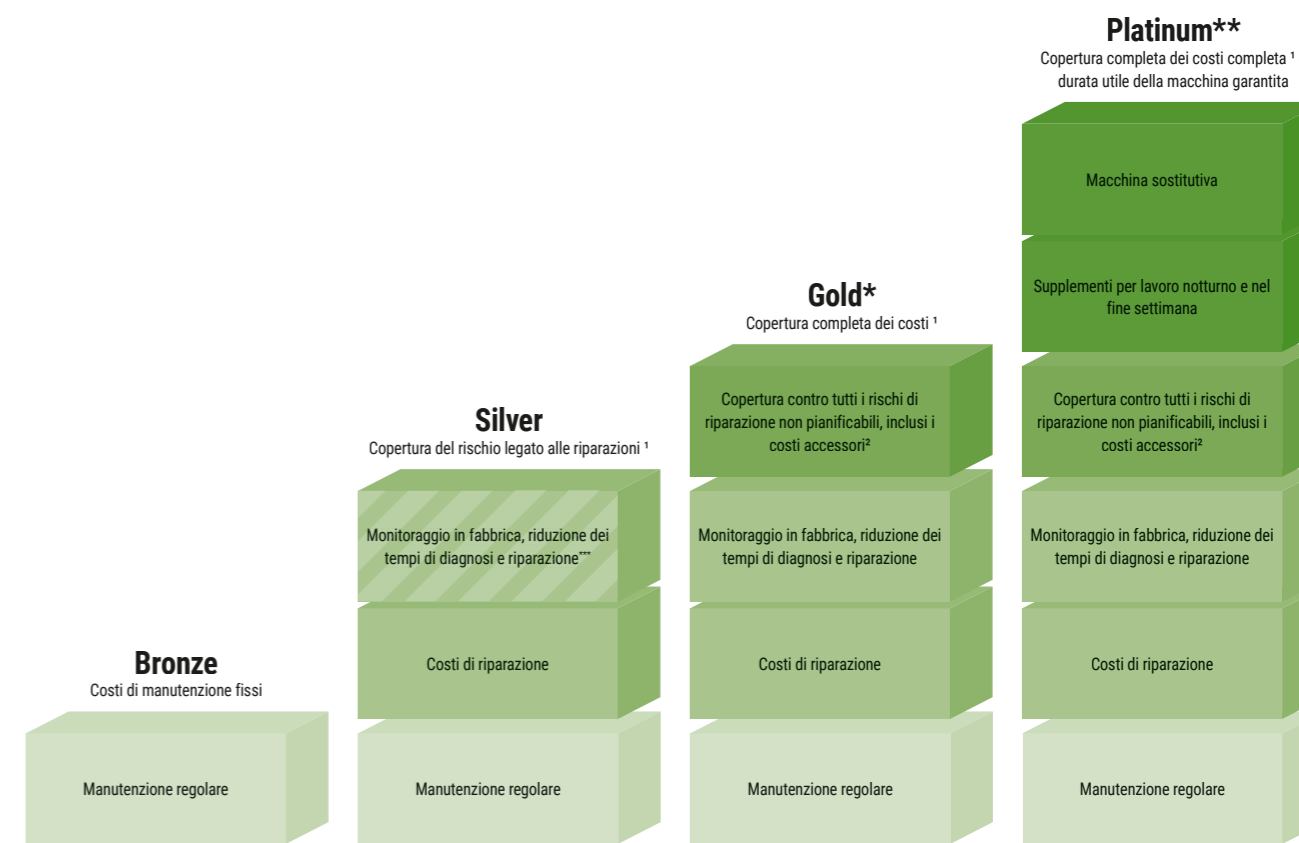
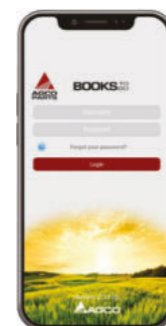
Sicurezza di pianificazione.

Tariffe Fendt Care

- Offerta completa per garantire la sicurezza di utilizzo e copertura del rischio di riparazione delle nuove macchine
- Pieno controllo dei costi con la migliore assistenza
- Soluzione personalizzata per il parco macchina, dal contratto di manutenzione al pacchetto completo con macchina sostitutiva inclusa

App per smartphone "AGCO Parts Books to go"

- Trovare rapidamente e velocemente i ricambi e ordinarli direttamente
- Download dall'App Store e dal Google Play Store
- Dati di accesso forniti da rivenditore Fendt



Disponibile per	Convenienza con Fendt Connect (opzionale)		Solo per i trattori con Fendt Connect	
	L'intero portfolio Fendt	L'intero portfolio Fendt	Trattore con Fendt Connect e caricatori telescopici ⁸	Trattore con Fendt Connect
Vantaggi per il cliente (franchigia)	Affidabilità d'uso della macchina	Copertura contro danni di grave entità ³ (490 €) Copertura completa a condizioni accattivanti (190 €) Protezione completa con totale controllo dei costi (0 €)	Protezione completa con totale controllo dei costi, inclusi tutti i costi accessori (0 €)	Protezione completa con totale controllo dei costi, inclusi tutti i costi accessori & durata utile della macchina garantita (0 €)
	Estensione garanzia con la massima copertura	8 anni / 8.000 ore di esercizio	5 anni / 3.000 ore di esercizio 5 anni / 5.000 ore di esercizio 3 anni / 2.000 ore di esercizio ⁴ 3 anni / 4.000 ore di esercizio ⁵ 3 anni / 25.000 balle ⁶ 5 anni / 50.000 balle 8 anni / 4.000 pompe H 5 anni / 8.000 ore di esercizio 5 anni / 750 ore di esercizio ⁷	

BH = ore operative; H = ore; ¹ tranne usura; ² spese di viaggio, recupero/rimorchio, ricerca di guasti con strumenti diagnostici aggiuntivi, uso di banco dinamometrico, olio e filtro in caso di riparazione del motore/cambio; ³ disponibile solo per macchine a propulsione autonoma & RG300 & Momentum; ⁴ solo apparecchi abilitati ISOBUS; ⁵ solo PR, VR & XR; ⁶ Rollector compreso; ⁷ solo Momentum 16 & 24; ⁸ Tariffa Gold per caricatori telescopici disponibile anche senza Connect; *tariffa Gold disponibile solo in DE/FR/GB/IT/BG/CZ/EE/HR/HU/LT/PL/LV/MD/RO/RS/SE/SI/SK/UA/AT/LU/NL/CH/BE/NO/PL/DK; **Platinum disponibile solo in DE, EN, FR; ***opzionale con Fendt Connect



Varianti di equipaggiamento e dettagli tecnici.

Gentili clienti, il nostro obiettivo in Fendt è quello di fornirvi le macchine e le soluzioni più innovative per consentirvi di svolgere il vostro lavoro in modo ancora più efficiente e confortevole. Per farlo perfezioniamo costantemente i nostri prodotti e i relativi dettagli di equipaggiamento. Per questo motivo, sul nostro sito web potete trovare tutti i dati tecnici e le varianti di equipaggiamento più recenti.



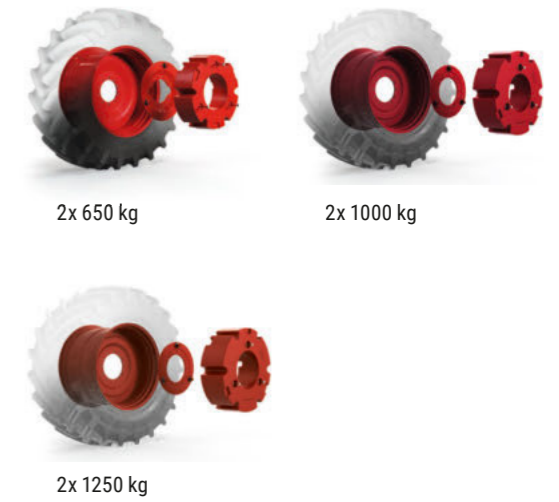
È sufficiente scansionare il codice QR o seguire questo link:
fendt.com/1000-vario-data



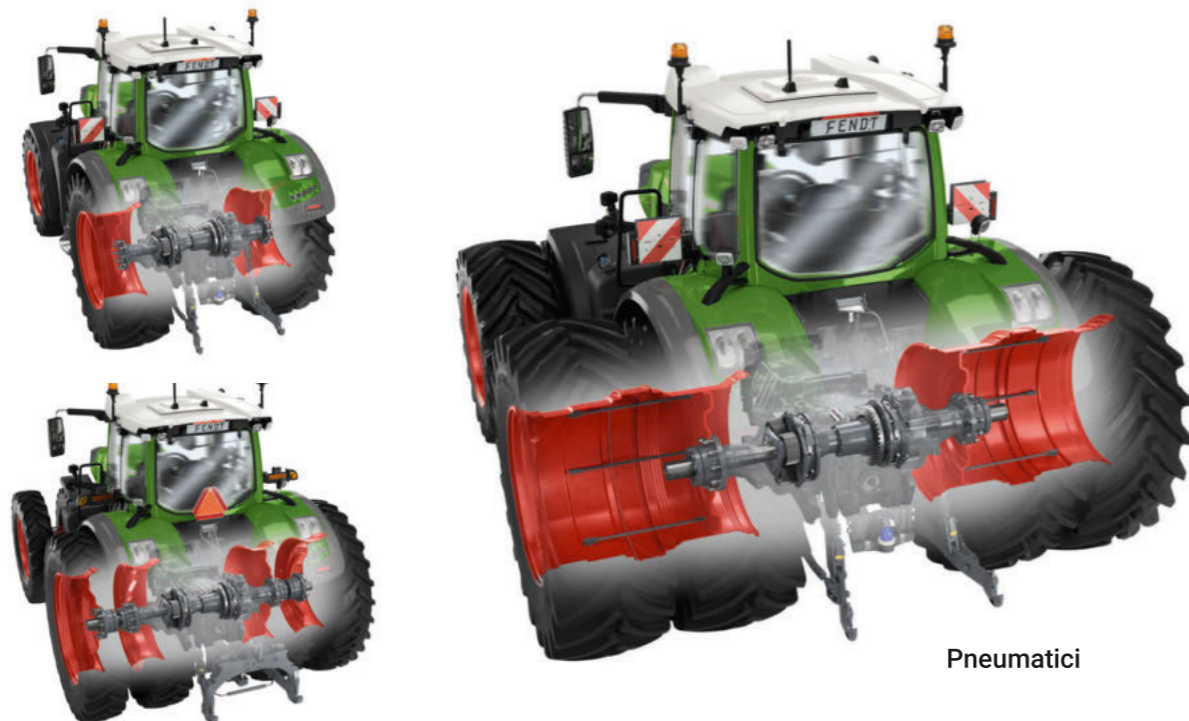
Possibilità di zavorrare l'asse anteriore:



Possibilità di zavorramento dell'asse posteriore:



Specifiche tecniche.



Concetto



Telaio Quick Hitch



Sollevatore posteriore con attacchi rapidi



Senza sollevatore posteriore, senza PTO



Barra di traino Piton Fix



Piton Fix Heavy duty



Barra di traino estensibile Cat 4 perno da 50 mm



Attacco a sfera corto (con/ senza punti di connessione sterzo forzato)



Attacco a sfera lungo (con/ senza punti di connessione sterzo forzato)



Hitch

FENDT

Leaders drive Fendt.



www.fendt.com

AGCO GmbH - Fendt-Marketing
87616 Marktoberdorf, Germania

IT/2101

 **AGCO**
Your Agriculture Company

Fendt è un marchio mondiale di AGCO.

I dettagli riguardanti equipaggiamento, aspetto, prestazioni, dimensioni e pesi, consumo di carburante e costi di esercizio dei veicoli corrispondono ai dati disponibili al momento della stampa. Possono essere soggetti a modifiche fino alla data di acquisto. Il vostro concessionario Fendt di fiducia sarà lieto di informarvi di eventuali modifiche. I veicoli in figura non presentano l'equipaggiamento specifico del paese.